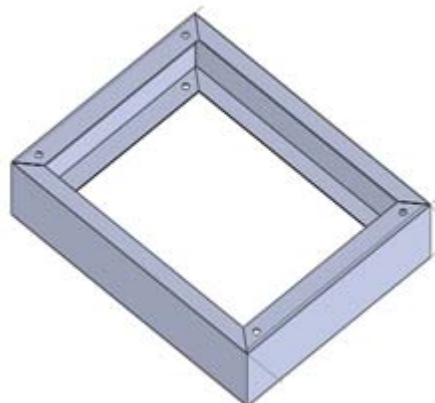


1/ Emploi

Les socles permettent de supporter l'armoire Metalbox en toute sécurité et en harmonie totale.

2/ Visuels du produit**3/ Références produits**

Référence	Désignation	L (mm)	P (mm)	H (mm)
SAM64100	Socle pour armoire 600x400	795	348	100
SAM85100	Socle pour armoire 800x500		448	
SAM86100	Socle pour armoire 800x600		548	
SAM88100	Socle pour armoire 800x800		748	
SAM124100	Socle pour armoire 1200x400	1195	348	
SAM125100	Socle pour armoire 1200x500		448	

4/ Caractéristiques techniques

- Tôle acier galvanisé épaisseur 2 mm.
- Peinture époxy polyester poudre structurée noire.
- Couleur : Noire givrée.
- Montage sous armoire Metalbox par visserie livrée.
- Résistance à l'essai de quadrillage selon la norme ISO 2409 : Classe 0.
- Résistance à l'essai d'emboutissage selon la norme ISO 1520 : profondeur 11mm.
- Résistance à l'essai de pliage sur mandrin cylindrique selon la norme ISO 1519 : diamètre 2 mm.
- Résistance à l'essai de pliage sur mandrin conique selon la norme ISO 6860 : diamètre 4 à 6mm.
- Résistance au vieillissement UV selon la norme ISO 4892-2 : 500 Heures.
- Résistance à l'essai de brouillard salin selon la norme EN 60068-2-11 : 336 Heures.

Mise à jour : 30/05/2013