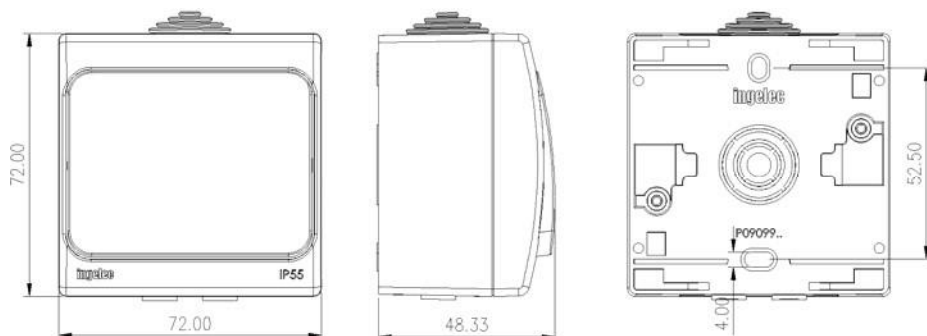


### EMPLOI

Le poussoir temporisateur étanche Tropic est une commande d'éclairage avec une temporisation de 30s à 10min avant l'extinction.

### VISUEL PRODUIT



### REFERENCES PRODUIT

EMB	Référence	Désignation
100	5891/70	Poussoir temporisateur Etanche TROPIC à CA Gris
	5891/70A	Poussoir temporisateur Etanche TROPIC à CA Blanc

### CARACTERISTIQUES TECHNIQUES

#### a. Caractéristiques matières

- Boîte, Enjoliveurs et Manettes en Polycarbonate : très résistant à l'abrasion, aux agents chimiques et aux ultra-violets
- Joint en matière souple déposé par Bi-injection sur les enjoliveurs pour garantir l'indice de protection IP55
- Autoextinguibilité : Conforme à l'essai au feu 850°C

#### b. Caractéristiques électriques :

- Tension & puissance de fonctionnement

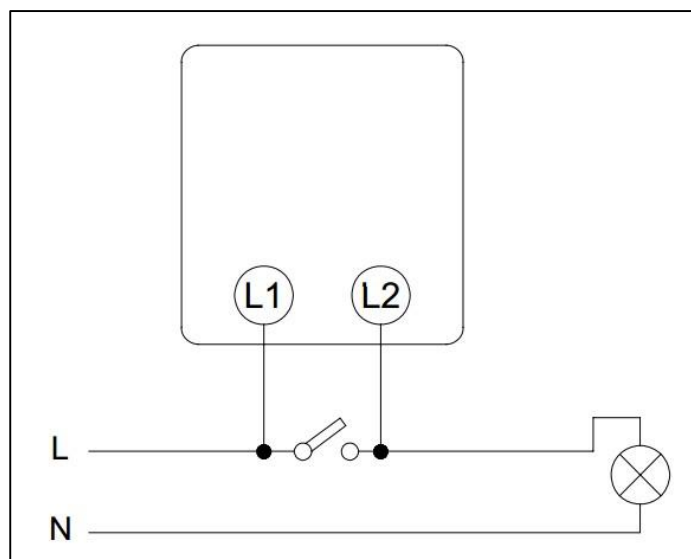
## Tropic 2 En saillie – Pousoir temporisateur

Type de lampes	Tension de secteur	Plage de puissance
Incandescentes	230 V	25W – 400W
	120 V	25W – 200W
Halogènes 12V	230 V	50W – 250W
	120 V	50w – 150W
Halogènes 220V	230 V	18W – 400W
	120 V	18W – 200W
Tubes fluorescents	230 V	36W- 100 W
	120 V	36W- 50 W
Fluorescentes	230 V	21W- 100 W
	120 V	21W- 50 W

- 40000 manipulations à l'essai de la tenue en service à 10A
- 10000 manipulations à l'essai de la charge fluo

### c. Caractéristiques Fonctionnelles :

- Permet de temporiser l'extinction d'une installation de 30s à 10min
- Limites d'utilisation : Non adapté aux noyaux halogènes
- Schéma d'installation :



- Branchement : A domicile avec Borne à vis M3x6

### REFERENTIELS NORMATIFS

- Conforme aux normes :
- NF EN 60669-1
- NM 06.6.001
- NF EN 60529
- NF EN 60669-2
- NF EN 60669-3
- Protection : IP55