

1/ Emploi

La minuterie permet de gérer la mise en marche d'un circuit d'éclairage pendant un temps déterminé.

2/ Visuels du produit



3/ Références produits

Emb	Référence	Largeur Module
10/60	3753/10	1

4/ Caractéristiques techniques

4.1 Caractéristiques matières

- Enveloppe en matière thermoplastique résistante au feu
- Couleur : gris clair

4.2 Caractéristiques électriques

- Charge nominale: 16 A/250 VAC
- Tension de commande : 230 VAC 50/60 Hz.
- Temporisation à réglage progressif de 30 s à 15 min.
- Adapté à un raccordement à 3 ou 4 fils
- Poussoir lumineux sans compensation au-dessus de 50 mA :
- Utilisation de boutons-poussoirs
 - o Non lumineux : Illimité
 - o Lumineux à 3 bornes : Illimité
 - o Lumineux à 2 bornes : 83 pour la minuterie.

Pouvoir de coupure:

Type de charge	Pouvoir de coupure
Lampes à filament de tungstène	3 500 W
Halogène 230V	3 500 W
Fluorescence compensée (cosφ 0.9) - Comp. série	3 500 W
Fluorescence compensée (cosφ 0.9) - Comp. parallèle	2 500 W

- Endurance électrique :
 - o Avec une charge de 1200 W : 2 millions de manœuvres
 - o A pleine charge : 300 000 manœuvres

 - **4.3 Caractéristiques mécaniques :**
 - Endurance mécanique : 10 000 000 manœuvres
 - Commutateur à 3 positions en face avant :
 - o Automatique
 - o Arrêt
 - o Marche continue
 - 1 contact de fermeture (Contact F)

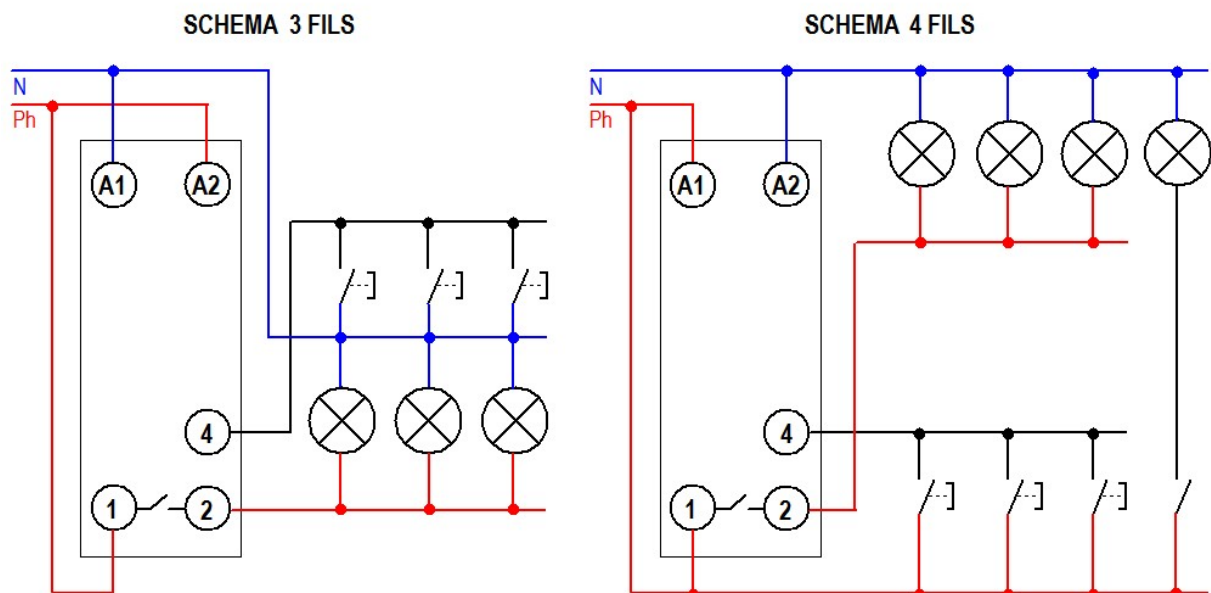
 - **4.4 Caractéristiques fonctionnelles :**
 - La temporisation effectuée par un circuit intégré CMOS, garantit une grande exactitude et une faible consommation ainsi qu'un encombrement réduit.
 - Puissance de coupure très élevée:
 - o 3500 W pour lampes à incandescence & lampes fluorescentes avec compensation en série
 - o 2500 W pour les fluorescentes avec compensation en parallèle
 - Longue durée de vie
 - Auto protection en cas de poussoir bloqué.
 - Possibilité de câblage en parallèle à une horloge électromécanique ou numérique pour un éclairage continu pendant quelques heures par jour.
 - Démarrage immédiat de la temporisation en cas de manipulation renouvelée d'un poussoir.
 - Porte-étiquette sur la face avant
 - Bornes à cage avec vis imperdables
 - Raccordement :
 - o min : 1.5mm²
 - o max: 10 mm²
- Limites d'utilisation :**
- Température comprise entre :
 - o Minimum : -20°C
 - o Maximum : +40°C

- Nombre maximum de poussoirs lumineux :

Type de poussoir (Bornes)	Compensateur	Nombre max de poussoirs (**)
Poussoirs à 3 bornes	Aucun	non limité
Poussoirs à 2 bornes	Aucun	83
	1	300
	2	600

Schéma de Branchement

MINUTERIE



5/ Référentiels normatifs

- Conforme à la norme : CE et EN 60669-2-3
- Indice de protection IP20, Classe II

Mise à jour : 03/08/2013