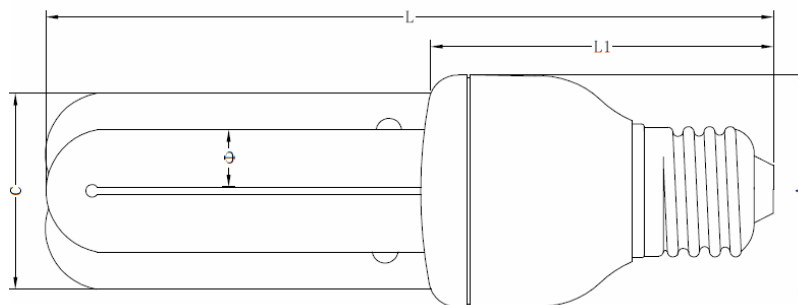


1/ Emploi

- Adaptées à tous les lieux de vie intérieurs (séjour, cuisine, hôtels, restaurants...)
- Conçues pour lustres et luminaires ouverts
- En usage externe, à utiliser avec luminaire fermés

2/ Visuels du produit


TYPE	Tension	Culot	L±2 (mm)	L1±2 (mm)	A±0.5 (mm)	C±0.5 (mm)	Ø±0.5 (mm)
Volta 3U	8W	E14/E27/B22	110	65	42	22	9.2
	11W	E14/E27/B22	120	65	42	22	9.2
	15 W	E27/B22	145	65	42	35	9.2
	20 W	E27/B22	164	72	48.5	42	12
	23W	E27/B22	176	72	48.5	42	12

3/ Références produits

Unité/ carton	Référence	Désignation Produit	Puissance	Culot	Efficacité Lumineuse (Lm/W)	IRC	Lumens	Dimensions Carton (cm)	Equivalent P. Incandescence
60	LFCU08E14B	LAMPE fluocompacte 3U 8W E14 Blanche	8W	E14	50	> 78	400	55.2*23*14.2	40W
	LFCU08E14J	LAMPE fluocompacte 3U 8W E14 Jaune			50	> 80			
	LFCU08B22B	LAMPE fluocompacte 3U 8W B22 Blanche		B22	50	> 78			
	LFCU08B22J	LAMPE fluocompacte 3U 8W B22 Jaune			50	> 80			
	LFCU08E27B	LAMPE fluocompacte 3U 8W E27 Blanche		E27	50	> 78			
	LFCU08E27J	LAMPE fluocompacte 3U 8W E27 Jaune			50	> 80			
60	LFCU11E14B	LAMPE fluocompacte 3U 11W E14 Blanche	11W	E14	50	> 78	550	55.2*23*15.2	55W
	LFCU11E14J	LAMPE fluocompacte 3U 11W E14 Jaune			50	> 80			
	LFCU11E27B	LAMPE fluocompacte 3U 11W E27 Blanche		E27	50	> 78			
	LFCU11E27J	LAMPE fluocompacte 3U 11W E27 Jaune			50	> 80			
	LFCU11B22B	LAMPE fluocompacte 3U 11W B22 Blanche		B22	50	> 78			
	LFCU11B22J	LAMPE fluocompacte 3U 11W B22 Jaune			50	> 80			

Unité/ carton	Référence	Désignation Produit	Puissance	Culot	Efficacité Lumineuse (Lm/W)	IRC	Lumens	Dimensions Carton (cm)	Equivalent P. Incandescente
60	LFCU15E27B	LAMPE fluocompacte 3U 15W E27 Blanche	15 W	E27	55	> 78	820	55.2*23*17.8	75W
	LFCU15E27J	LAMPE fluocompacte 3U 15W E27 Jaune			55	> 80			
	LFCU15B22B	LAMPE fluocompacte 3U 15W B22 Blanche		B22	55	> 78			
	LFCU15B22J	LAMPE fluocompacte 3U 15W B22 Jaune			55	> 80			
60	LFCU20E27B	LAMPE fluocompacte 3U 20W E27 Blanche	20 W	E27	55	> 78	1155	56*33.9*21.5	100W
	LFCU20E27J	LAMPE fluocompacte 3U 20W E27 Jaune			55	> 80			
	LFCU20B22B	LAMPE fluocompacte 3U 20W Blanche		B22	55	> 78			
	LFCU20B22J	LAMPE fluocompacte 3U 20W B22 Jaune			55	> 80			
60	LFCU23E27B	LAMPE fluocompacte 3U 23W E27 Blanche	23W	E27	55	> 78	1300	56*33.9*22.5	120W
	LFCU23E27J	LAMPE fluocompacte 3U 23W E27 Jaune			55	> 80			
	LFCU23B22B	LAMPE fluocompacte 3U 23W B22 Blanche		B22	55	> 78			
	LFCU23B22J	LAMPE fluocompacte 3U 23W B22 Jaune			55	> 80			

4/ Caractéristiques techniques

4.1 Caractéristiques matières

- Tube T3 en verre format U avec poudre triphosphore,
- Base en Polybutylène téréphtalate,
- Douille en laiton nickelé.
- Respect de l'environnement : 100% RoHS → contenance en Mercure < 3mg

4.2 Caractéristiques électriques

Voir tableau ci-dessus

4.3 Caractéristiques fonctionnelles

- Economie d'énergie : jusqu'à 80% d'économie par rapport à une lampe incandescente.
- Classe énergétique : A
- Longue durée de vie : 8000 heures soit 8 fois la durée de vie d'une lampe incandescente
- Efficacité lumineuse
- Choix de la température de couleurs : lumière blanche ou jaune
- Ne doivent pas être utilisées avec variateur ou interrupteur électronique

5/ Référentiels normatifs

- Conforme à la norme :
 - o NM 06.7.006, NM 06.7.005, NM 06.7.102, NM 06.7.014
 - o EN 60968 : 90 + A1 : 93 + A2 : 99, EN 60969 + A1 : 93 + A2 : 00
- Certifiée TUV-GS

Mise à jour : 29/08/2013
