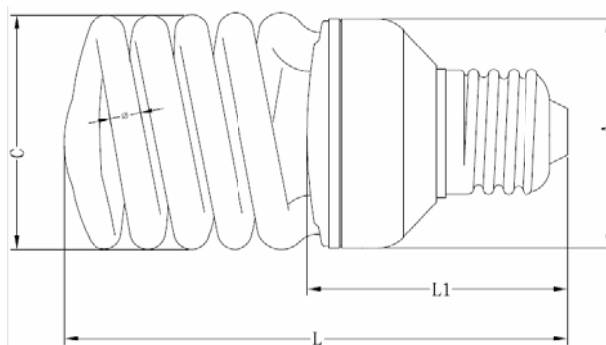


1/ Emploi

- Adaptées à tous les lieux de vie intérieurs (séjour, cuisine, hôtels, restaurants...)
- Conçues pour lustres et luminaires ouverts
- En usage externe, à utiliser avec luminaire fermés

2/ Visuels du produit


Puissance	Culot	L±2 (mm)	L1±2 (mm)	A±0.5 (mm)	C±0.5 (mm)	Φ±0.5 (mm)
15W	E27/B22	114	62	40	45	7.6
20W	E27/B22	110	56	50	51	7.6
23W	E27/B22	119	56	50	51	7.6
30W	E27	174	77	54	58	12
36W	E27	178	81.5	64	51	12

3/ Références produits

Unité/ carton	Référence	Désignation produit	Puissance	Culot	Efficacité Lumineuse (Lm/W)	Lumens	IRC	Dimensions Carton (cm)	Equivalent P. Incandescent
60	LFCS15E27B	LAMPE fluocompacte Sp 15W E27 Blanche	15W	E27	55	850	> 78	55.2*23*16.8	75W
60	LFCS15E27J	LAMPE fluocompacte Sp 15W E27 Jaune			55		> 80		
60	LFCS15B22B	LAMPE fluocompacte Sp 15W B22 Blanche		B22	55		> 78		
60	LFCS15B22J	LAMPE fluocompacte Sp 15W B22 Jaune			55		> 80		
60	LFCS20E27B	LAMPE fluocompacte Sp 20W E27 Blanche	20W	E27	60	1200	> 78	64.8*27*16.4	100W
60	LFCS20E27J	LAMPE fluocompacte Sp 20W E27 Jaune			60		> 80		
60	LFCS20B22B	LAMPE fluocompacte Sp 20W B22 Blanche		B22	60		> 78		
60	LFCS20B22J	LAMPE fluocompacte Sp 20W B22 Jaune			60		> 80		
60	LFCS23E27B	LAMPE fluocompacte Sp 23W E27 Blanche	23W	E27	60	1350	> 78	64.8*27*18	120W
60	LFCS23E27J	LAMPE fluocompacte Sp 23W E27 Jaune			60		> 80		
60	LFCS23B22B	LAMPE fluocompacte Sp 23W B22 Blanche		B22	60		> 78		
60	LFCS23B22J	LAMPE fluocompacte Sp 23W B22 Jaune			60		> 80		
60	LFCS30E27B	LAMPE fluocompacte Sp 30W E27 Blanche	30W	E27	60	1850	> 78	69.6*29*21.4	150W
60	LFCS30E27J	LAMPE fluocompacte Sp 30W E27 Jaune		E27	60		> 78	69.6*29*21.4	
30	LFCS36E27B	LAMPE fluocompacte Sp 36W E27 Blanche	36W	E27	60	2160	> 78	45.6*38*26.8	180W
30	LFCS36E27J	LAMPE fluocompacte Sp 36W E27 jaune		E27	60		> 78	45.6*38*26.8	

4/ Caractéristiques techniques**▪ 4.1 Caractéristiques matières**

- Tube T3 en verre de format spiral avec poudre triphosphore excepté les lampes 30w et 36w dont le tube est un tube T4
- Base en Polybutylène téréphtalate
- Culot en laiton nickelé
- Respect de l'environnement : 100% RoHS → contenance en Mercure < 3mg

▪ 4.2 Caractéristiques électriques :

(Voir tableau ci-dessus)

▪ 4.3 Caractéristiques fonctionnelles

- Economie d'énergie : jusqu'à 80% d'économie par rapport à une lampe incandescente.
- Classe énergétique : A
- Longue durée de vie : 8000 heures soit 8 fois la durée de vie d'une lampe incandescente.
- Efficacité lumineuse.
- Choix de la température de couleurs : lumière blanche ou jaune.
- Ne doivent pas être utilisées avec variateur ou interrupteur électronique

5/ Référentiels normatifs

- Conforme à la norme :
 - o NM 06.7.006, NM 06.7.005, NM 06.7.102, NM 06.7.014
 - o EN 60968 : 90 + A1 : 93 + A2 : 99, EN 60969 + A1 : 93 + A2 : 00
- Certifiée TUV-GS**

***Excepté les références 30W et 36W*

Mise à jour : 28/08/2013
