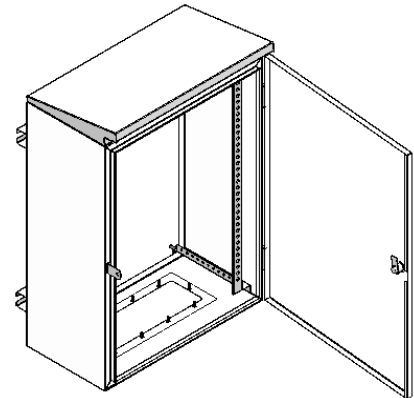


1/ Emploi

Les coffrets Metalbox galvanisés permettent la réception de l'appareillage électrique.

2/ Visuels du produit



3/ Références produits

Référence	Désignation	Hauteur	Largeur	Profondeur
CM86032CSG	Coffret métallique galvanisé à chapeau 800*600*320	800 864	600	320 380

4/ Caractéristiques techniques

- En tôle acier épaisseur 1.2 à 1.5.
- Cuve pliée et soudée avec trappe pour passage câble.
- Chapeau métallique incliné approprié pour protection contre pluie.
- Rails de fixation coffret soudés sans fond arrière.
- Montants perforés réglables en profondeur.
- Porte simple volet et renforcée.
- Charnières rigides.
- Fermeture avec serrure à clé Ronis.
- Equipé d'un support cadenas.
- Peinture époxy polyester poudre structurée.
- Couleur Bleu.
- Fixation par 4 vis M8.
- Résistance à l'essai de quadrillage selon la norme ISO 2409 : Classe 0.
- Résistance à l'essai d'emboutissage selon la norme ISO 1520 : profondeur 11mm.

- Résistance à l'essai de pliage sur mandrin cylindrique selon la norme ISO 1519 : diamètre 2 mm.
- Résistance à l'essai de pliage sur mandrin conique selon la norme ISO 6860 : diamètre 4 à 6mm.
- Résistance au vieillissement UV selon la norme ISO 4892-2 : 500 Heures.
- Résistance à l'essai de brouillard salin selon la norme EN 60068-2-11 : 336 Heures.

5/ Le plus produit :

- Usage extérieure.
- Degré de Protection : IP55 selon EN 60529.
- Produit conçu conformément à la norme EN 60439.
- Résiste au choc mécanique IK10 selon EN 62262.
- Norme NF EN 60439-1.
- Norme NF EN 60439-5.

Mise à jour : 30/05/2013
