

1/ Emploi

Le coffret Distribox Ingelec type passage en coupure en charge « PCC » est conçu pour un réseau bouclé en milieu urbain en vue d'assurer la continuité du service.

2/ Visuels du produit**3/ Références produits**

Protection 125A

Emb.	Réf.	Désignation
1	2601/8894	COFF DISTRIBOX GR PCC T0 2A95/4DP50 T0

Triphasé : 2 protections 22*58 80A

Emb.	Réf.	Désignation
1	2601/9082	COFF DISTRIBOX PCC-T1 2A150/2DP35

Triphasé : 3 protections 22*58 80A

Emb.	Réf.	Désignation
1	2601/9083	COFF DISTRIBOX PCC-T1 2A150/3DP35

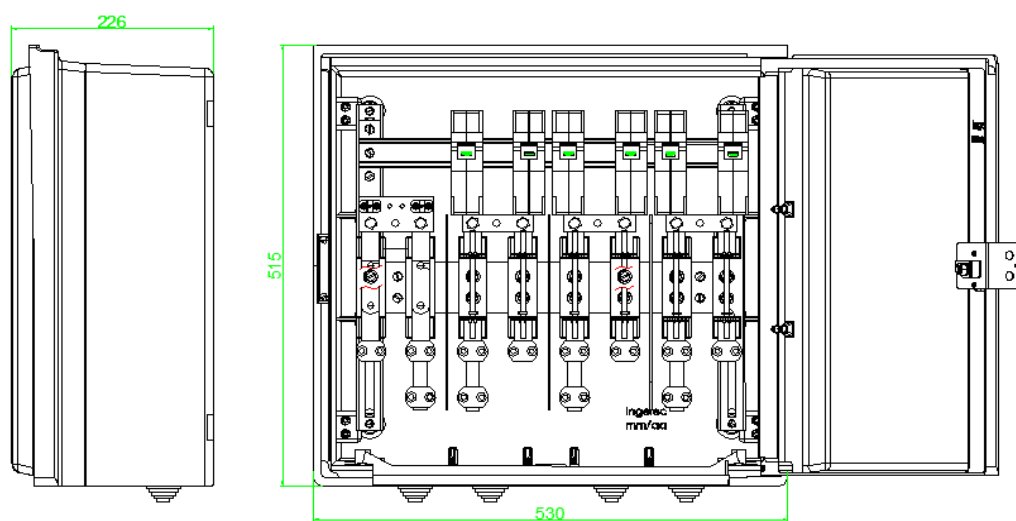
4/ Caractéristiques techniques

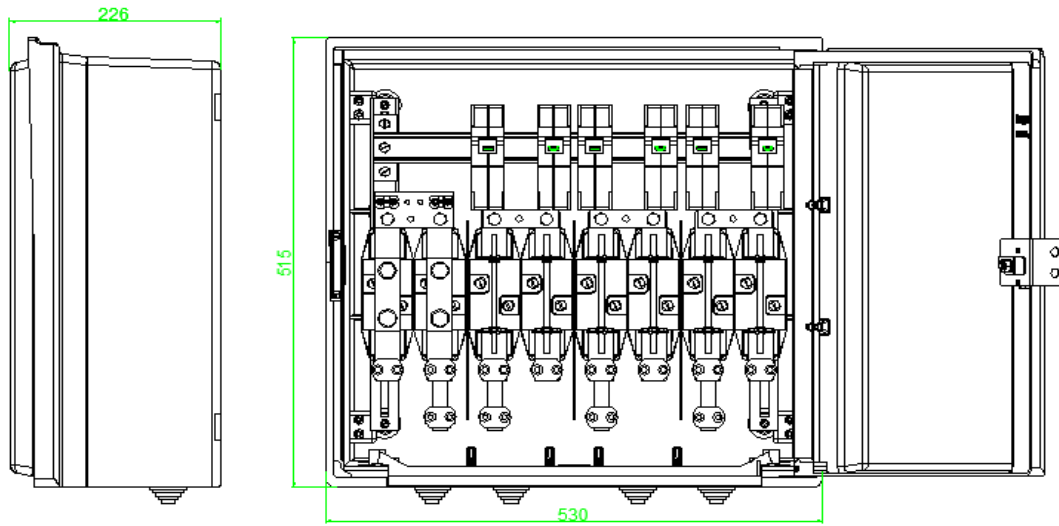
- Cuve et porte fabriqué en polyester chargé de fibres de verre.
- Larges membranes de séparation en matière isolante.
- Couleur grise RAL 7035
- Dimensions (HLP): 530x515x224mm
- Fixation : Encastré sur face de mur ou en saillie par 4 pattes de scellement.
- Dispositif d'aération naturelle pour la dissipation thermique.
- Trappe facilitant le passage des câbles.
- Serrure batteuse et oreillette double cadénassage.
- Température d'utilisation de -5°C à 55°C .
- Tension assignée 420V ~
- Courant assigné jusqu'à 400A, selon les bornes
- Protection IP44 avec ventouses.
- Résistance au choc mécanique IK10.
- Ouverture de la porte à 180° pour une accessibilité aisée.
- Le sectionnement en charge des fusibles à couteaux est effectué avec des poignés isolés.
- Peut être équipé d'une : Grille fausse coupure protégée composée d'un support en polyester, des platines en cuivre étamé permettant la jonction pour des sections de câbles et d'un fusible à haut pouvoir de coupure (HPC) de taille 22*58 calibre max 80A, ou de taille T00 calibre max 125A, ou de taille T0 calibre max 160A équipé de barres de sectionnement avec possibilité de dérivation.

5/ Le plus produit :

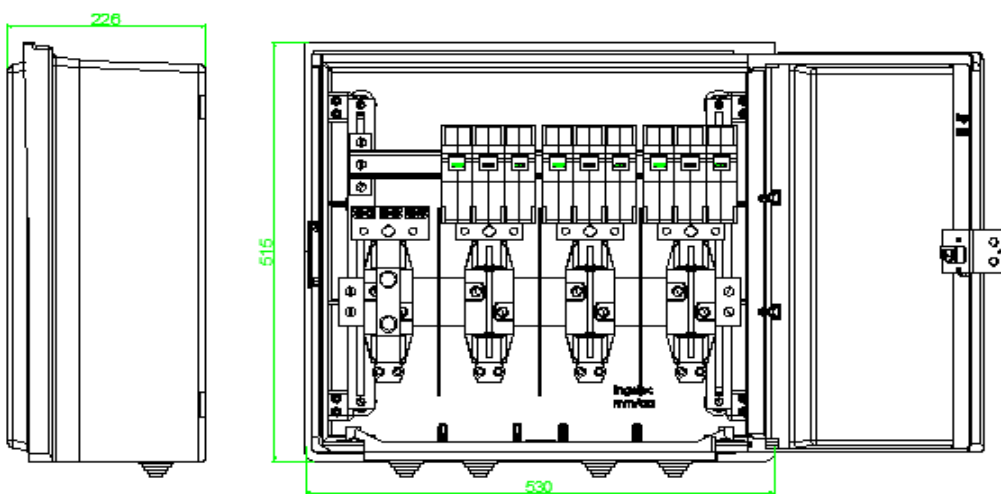
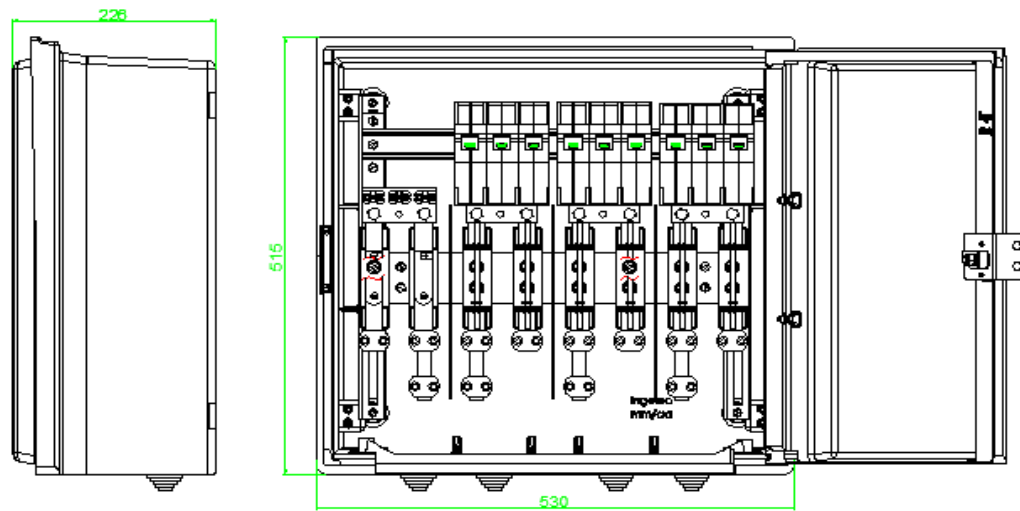
- Forte résistance mécanique.
- Conçu conformément à la norme NF EN60439-1 et NF EN60 439-5.

Coff distribox PCC 2 protections Taille 22*58





Coff distribox PCC 3 protections Taille 22*58



Coff distribox PCC protection Taille T00

