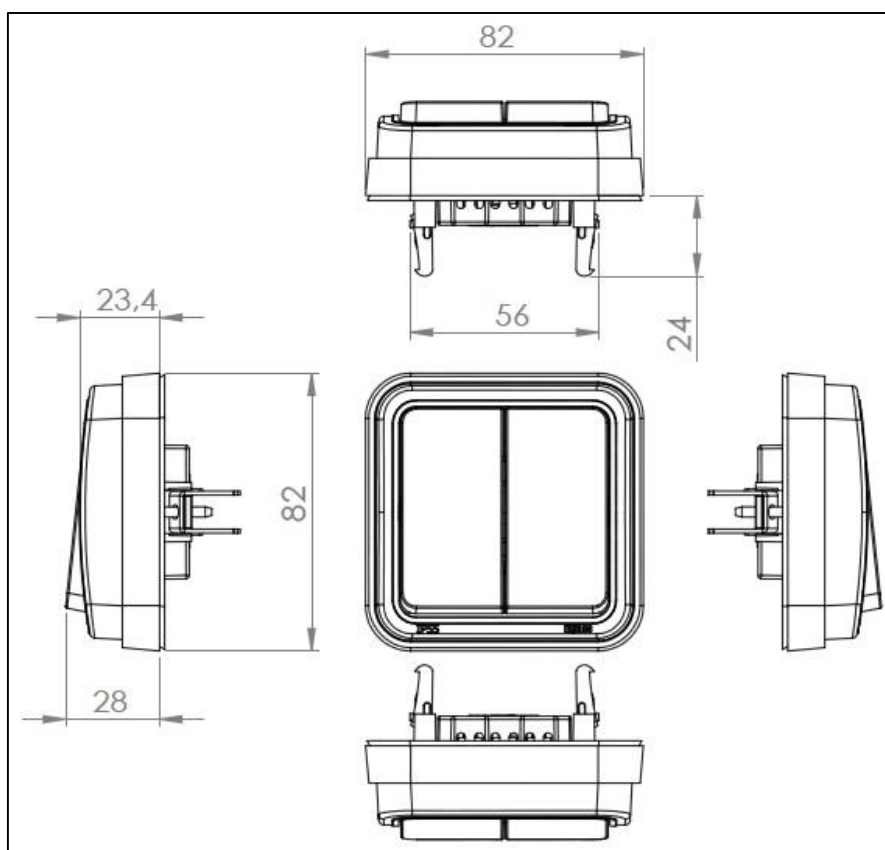
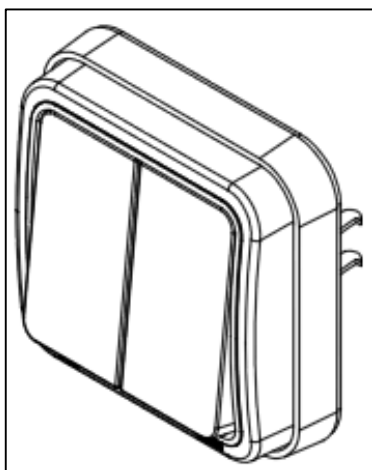


## EMPLOI

Commander un ou plusieurs points lumineux depuis un ou plusieurs interrupteurs placés dans des locaux humides et poussiéreux internes ou externes (Ex : Caves, garages, terrasses, jardins...)

## VISUEL PRODUIT



**REFERENCES PRODUIT**

Référence Produit	Désignation Produit
5862/20	INTERRUPTEUR DOUBLE VA ET VIENT Etanche TROPIC 55 ENCASTRE GRIS FONCE
5862/20A	INTERRUPTEUR DOUBLE VA ET VIENT Etanche TROPIC 55 ENCASTRE GRIS CLAIR

**CARACTERISTIQUES TECHNIQUES****1. Caractéristiques matières**

- Support en PC
- ENJOLIVEUR en PP (Polypropylène chargé) + SEBS
- Mécanisme et touches en PC
- Joint en matière souple déposé en Bi-injection sur les Enjoliveurs pour répondre à l'indice de protection IP55
- Couleurs : Gris foncé et Gris clair

**2. Caractéristiques Dimensionnelles :**

- Encombrement : 82 x 82 x 24
- Fixation : Encastré par Griffes ou par Vis sur des boîtes d'encastrement scellées dans le mur.

**3. Caractéristiques Fonctionnelles :**

- Destiné à être installé dans les locaux humides.
- Etablir et couper un courant électrique MONOPHASE
- Assure la fermeture de 2 contacts en alternance par action sur la manette
- Branchement à Domicile avec Borne à Ecrou et Vis M3.5
- Pour tous types de lampes et tous circuits électriques mono
- Section du câble 2.5mm<sup>2</sup>
- Courant & Tension 10A-250 V~
- Protection : IP55
- Nettoyage superficiel au chiffon
- Ne pas utiliser : acétone, dégoudronnant, trichloréthylène

#### REFERENTIELS NORMATIFS

- Résistant AUX ULTRAVIOLET
- Autoextinguibilité :
  - 850° pour pièce isolante en contact avec les parties active
  - 650° pour les autres pièces isolantes
- Conforme au couple de serrage de la vis M3 (50Ncm) & la vis M3.5 (80Ncm)
- Essai d'étanchéité IP55
- Protection contre les chocs : IK 07
- 40000 manipulations à l'essai de la tenue en service à 10A
- 10000 manipulations à l'essai de la charge fluo
- Conçu conformément aux normes :
  - NF EN 60669-1
  - NM 06.6.001
  - NF EN 60529