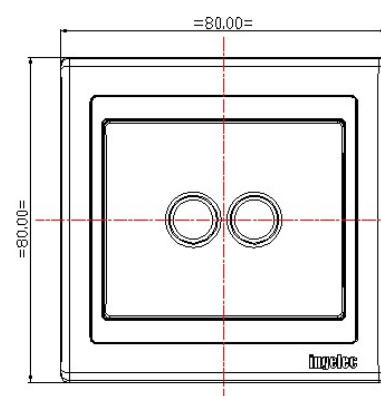
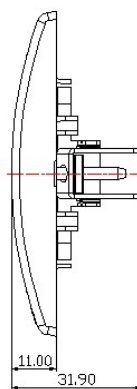
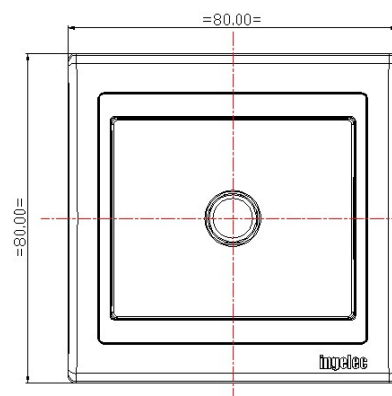
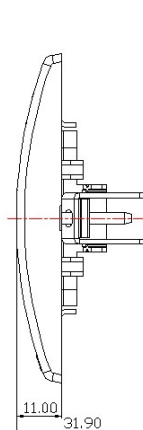


1/ Emploi

La sortie de fil permet le passage de câbles avec serre câble et plaque d'obturation pour dérivation câbles.

2/ Visuels du produit

3/ Références produits

Emb	Référence Produit	Désignation Produit
10/100	4503/20A	SORTIE DE FIL SIMPLE KENZI BLANC
10/100	4503/20M	SORTIE DE FIL SIMPLE KENZI MARRON
10/100	4503/20G	SORTIE DE FIL SIMPLE KENZI GRIS
10/100	4503/20R	SORTIE DE FIL SIMPLE KENZI MARFIL
10/100	4523/20A	SORTIE DE FIL DOUBLE KENZI BLANC
10/100	4523/20M	SORTIE DE FIL DOUBLE KENZI MARRON
10/100	4523/20G	SORTIE DE FIL DOUBLE KENZI GRIS
10/100	4523/20R	SORTIE DE FIL DOUBLE KENZI MARFIL

4/ Caractéristiques techniques

▪ 4.1 Matière

- Habillage en ABS offrant une très bonne stabilité dimensionnelle et un bon aspect de surface.

▪ 4.2 Caractéristiques Dimensionnelles

- Enveloppe 80 x 80 x 31.9 (mm)

Fixation :

- Encastré par griffes ou par vis sur des boîtes d'encastrement scellées dans le mur.
- **Couleurs:** Disponible en 4 couleurs:
 - Blanc
 - Marron
 - Marfil
 - Gris

▪ 4.3 Fonctions Principales

- Passage de câbles avec serre câble.
- Plaque d'obturation pour dérivation câbles.

▪ 4.4 Limites d'utilisations

- Diamètre de câble max 12 mm / trou.
 - Tension maxi 400V~
-

5/ Normatives

- Conçu conformément à la norme UTE C61-392.

Mise à jour : 13/07/2018
