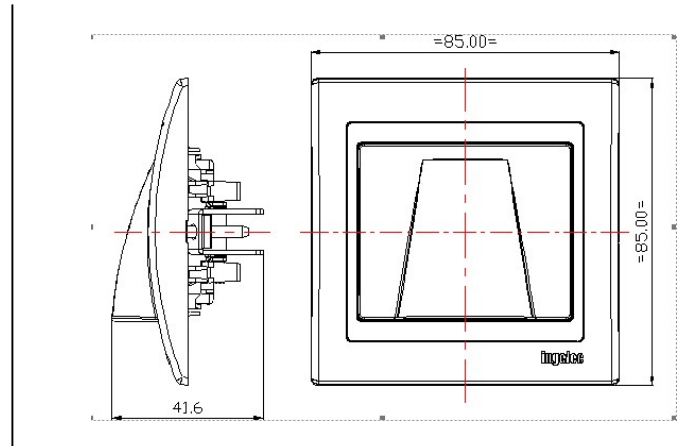


1/ Emploi

La sortie de fil latérale permet le passage de câbles avec serre câble.

2/ Visuels du produit**3/ Références produits**

Emb	Référence	Désignation
10/40	4543/22RG1	SF LATERALE JADE DUNE
10/40	4543/22GG2	SF LATERALE JADE GRIS ARGENT
10/40	M4543/22A	KIT SF LATERALE JADE BLANC
10/40	M4543/22T	KIT SF LATERALE JADE ANTHRACITE

4/ Caractéristiques techniques**4.1 Matière**

- Habillage en ABS offrant une très bonne stabilité dimensionnelle et un bon aspect de surface.

4.2 Caractéristiques Dimensionnelles

- Enveloppe 85 x 85 x 41.6 (mm).

Fixation :

- Encastré par griffes ou par vis sur des boites d'encastrement scellées dans le mur.

Finition : Easy pack et modulaire

Easy pack :

- Plaque Dune avec mécanisme Marfil
- Plaque Argent avec mécanisme Gris

Modulaire :

- Mécanisme Blanc
- Mécanisme Anthracite

▪ **4.3 Fonctions Principales**

- Passage de câbles avec serre câble.

▪ **4.4 Mode d'utilisation**

- Diamètre de câble entre 5 et 12 mm.
- Tension maxi 400V~ .

5/ Normatives

- Conçu conformément à la norme UTE C61-392.