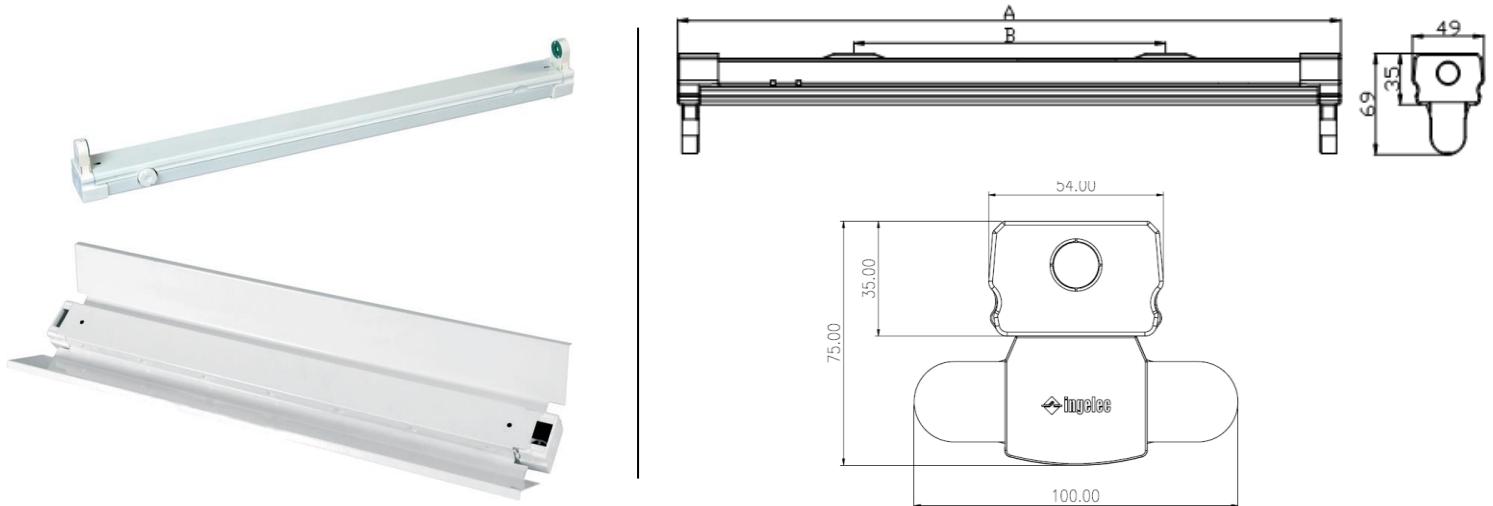


**1/ Emploi**

La réglette standard est destinée à recevoir 1 ou 2 lampes G.13 type T8. Elle est résistante à la chaleur et à la corrosion, disponible avec ou sans équipements.

---

**2/ Visuels du produit**

**3/ Références produits**

EMB	Type	Référence	Equipements	Désignation	Dimensions (mm) A x B
		R301/20	Equipée de Ballast, Starter, porte-starter, douilles	Réglette standard équipée 1x18W	618,5 x 375
		R301/40		Réglette standard équipée 1x36W	1228 x 985
		R302/20		Réglette standard équipée 2x18W	618,5 x 375
		R302/40		Réglette standard équipée 2x36W	1228 x 985

**4/ Caractéristiques techniques**
**4.1 Caractéristiques matières**

- Base et cache en tôle prêt-laquée des 2 faces → résiste à la chaleur et à la corrosion

**4.2 Caractéristiques électriques**

- Tension 230V~ / 50Hz –
- Dimensions des lampes :

Type de lampe	Puissance	Longueur (mm)
T8	18W	604
	36W	1213.6
	58W	1514.2

**4.3 Caractéristiques fonctionnelles**

- Destinée à recevoir 1 ou 2 lampes G13 type T8.

- Disponible avec ou sans équipements.

---

**5/ Référentiels normatifs**

- Conforme à la norme : NF EN 60 598-1
- Indice de protection IP20 / Classe 1

Mise à jour : 18/06/2013
--------------------------