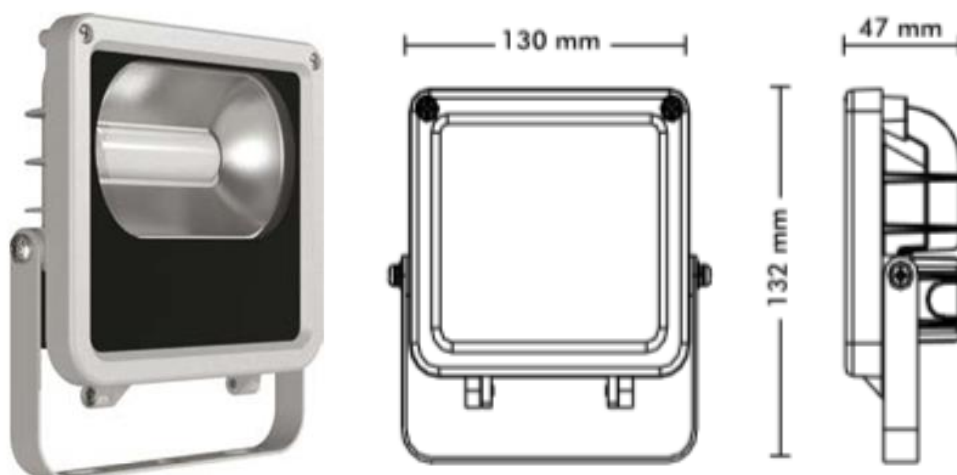


1/ Emploi

- Remplacement des projecteurs halogènes de 150 à 1500W
- Eclairage d'appoint dans les commerces, hôtels et restaurants.
- Eclairage d'extérieur dans les jardins des maisons, hôtels, parcs...

2/ Visuels du produit


PROJECTEUR LED 10W

3/ Références produits

| Emballage | Référence | Désignation | Puissance (W) | Lumens (lm) | Tension (V) | IRC | Couleur (K) | Durée de vie (h) | Angle d'ouverture |
|-----------|-----------|---|---------------|-------------|-------------|-----|-------------|------------------|-------------------|
| 16 | PJLED10G | Projecteur LED gris 10W lumière blanche | 10w | 650 | 220-240v | 80 | 5000 | 30000 | 70° |
| 16 | PJLED10N | Projecteur LED noir 10W lumière blanche | 10w | 650 | 220-240v | 80 | 5000 | 30000 | 70° |
| 16 | PJLED20G | Projecteur LED gris 20W lumière blanche | 20w | 1300 | 220-240v | 80 | 5000 | 30000 | 70° |
| 16 | PJLED20N | Projecteur LED noir 20W lumière blanche | 20w | 1300 | 220-240v | 80 | 5000 | 30000 | 70° |
| 12 | PJLED30N | Projecteur LED gris 30W lumière blanche | 30w | 1950 | 220-240v | 80 | 5000 | 30000 | 70° |
| 12 | PJLED30G | Projecteur LED noir 30W lumière blanche | 30w | 1950 | 220-240v | 80 | 5000 | 30000 | 70° |
| 10 | PJLED50G | Projecteur LED gris 50W lumière blanche | 50w | 3250 | 220-240v | 80 | 5000 | 30000 | 70° |
| 10 | PJLED50N | Projecteur LED noir 50W lumière blanche | 50w | 3250 | 220-240v | 80 | 5000 | 30000 | 70° |



4/ Caractéristiques techniques

- Corps en aluminium
- Réflecteur en Aluminium
- Verre trempé
- Longue durée de vie : 30000 heures
- Indice de protection IP65 (utilisation extérieure)
- Jusqu'à 85% d'économie d'énergie
- Conforme aux directives CE
- Classe énergétique A+
- Disponible en 2 couleurs noir et gris clair
- Angle d'ouverture 70°