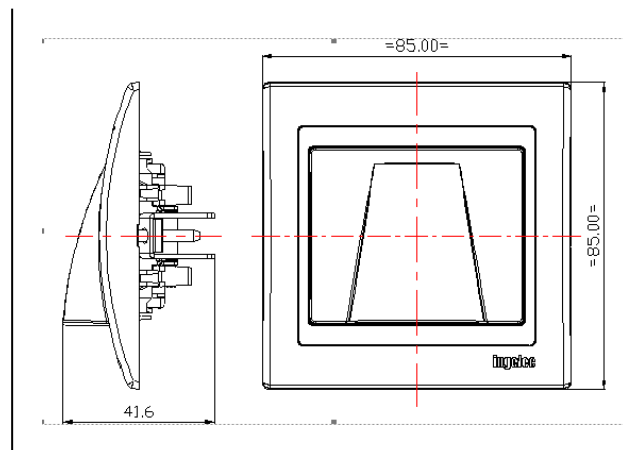


**1/ Emploi**

La sortie de fil latérale permet le passage de câbles avec serre câble.

---

**2/ Visuels du produit**

**3/ Références produits**

Emb	Référence	Désignation
10/40	4543/22A	SF LATÉRALE BLANC JADE
10/40	4543/22M	SF LATÉRALE MARRON JADE
10/40	4543/22R	SF LATÉRALE MARFIL JADE
10/40	4543/22RG1	SF LATÉRALE DUNE JADE
10/40	4543/22GG2	SF LATÉRALE GRIS ARGENT JADE

---

**4/ Caractéristiques techniques**
**4.1 Matière**

- Habillage en matière thermoplastique permettant une très bonne stabilité dimensionnelle avec une meilleure résistance aux agents chimiques et aux ultraviolets.
- Base mécanisme donnant une meilleure résistance aux chocs et aux agents chimiques.
- Support surmoulé offrant une bonne résistance mécanique.

**▪ 4.2 Caractéristiques Dimensionnelles**

**Encombrement** : Enveloppe 85 x 85 x 41.6 (mm).

**Fixation** : Encastré par griffes ou par vis sur des boites d'encastrement scellées dans le mur.

**Finition** : Modulaire colorée dans la masse ou peinte avec support surmoulé.

**▪ 4.3 Caractéristiques fonctionnelles**

- Passage de câbles avec serre câble.

**▪ 4.4 Mode d'utilisation**

- Diamètre de câble entre 5 et 12mm.
- Tension maxi 400V~ .

---

**5/ Normatives**

- Conçu conformément à la norme UTE C61-392.

Mise à jour : 26/03/2021
--------------------------