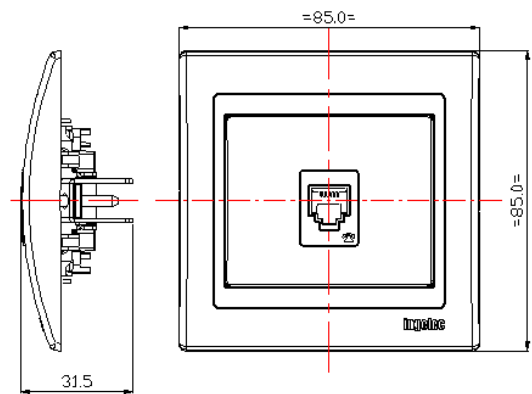


**1/ Emploi**

La prise téléphone permet d'établir une connexion au réseau téléphonique avec 2 paires suivant le standard Américain RJ12.

**2/ Visuels du produit****3/ Références produits**

Emb	Référence	Désignation Produit
10/40	4559/4M	PRISE TEL 2 PAIRES MARRON JADE
10/40	4559/4A	PRISE TEL 2 PAIRES BLANC JADE
10/40	4559/4R	PRISE TEL 2 PAIRES MARFIL JADE
10/40	4559/4RG1	PRISE TEL 2 PAIRES DUNE JADE
10/40	4559/4GG2	PRISE TEL 2 PAIRES GRIS ARGENT JADE

**4/ Caractéristiques techniques****4.1 Matière**

- Habillage en matière thermoplastique permettant une très bonne stabilité dimensionnelle avec une meilleure résistance aux agents chimiques et aux ultraviolets.
- Base mécanisme donnant une meilleure résistance aux chocs et aux agents chimiques.
- Support surmoulé offrant une bonne résistance mécanique.

**▪ 4.2 Caractéristiques Dimensionnelles**

**Encombrement** : Enveloppe 85 x 85 x 31.5 (mm).

**Fixation** : Encastré par griffes ou par vis sur des boîtes d'encastrement scellées dans le mur.

**Finition** : Modulaire colorée dans la masse ou peinte avec support surmoulé.

**▪ 4.3 Caractéristiques fonctionnelles**

- Permet d'établir une connexion du réseau téléphonique avec 2 paires suivant le standard Américain RJ12.

**▪ 4.4 Mode d'utilisation**

- Fixation des connecteurs par vissage.

---

**5/ Caractéristiques Réglementaires :**

- Conçu conformément à l'ISO/IEC 11801, EIA/TIA et EN 50173.
- Nouvelle édition des normes en vigueur, telles ANSI/TIA/EIA-568 B et ISO/IEC 11801 :2002.

Mise à jour : 26/03/2021
--------------------------