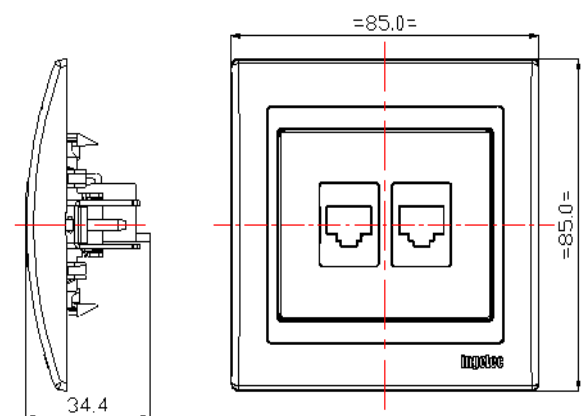
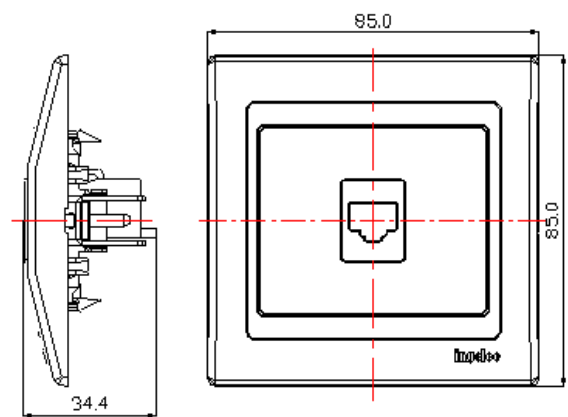


**1/ Emploi**

La prise informatique RJ45 permet d'établir la connexion au réseau informatique.

**2/ Visuels du produit**

**3/ Références produits**

Emb	Référence Produit	Désignation Produit
1/10	4559/7RG1	PRISE RJ45 C5 UTP JADE DUNE + MÉCANISME MARFIL
1/10	4579/7RG1	PRISE 2XRJ45 C5 UTP JADE DUNE + MÉCANISME MARFIL
1/10	4559/8RG1	PRISE RJ45 C6 UTP JADE DUNE + MÉCANISME MARFIL
1/10	4579/8RG1	PRISE 2XRJ45 C6 UTP JADE DUNE + MÉCANISME MARFIL
1/10	4559/7GG2	PRISE RJ45 C5 UTP JADE GRIS ARGENT + MÉCANISME GRIS CLAIR
1/10	4579/7GG2	PRISE 2XRJ45 C5 UTP JADE GRIS ARGENT + MÉCANISME GRIS CLAIR
1/10	4559/8GG2	PRISE RJ45 C6 UTP JADE GRIS ARGENT + MÉCANISME GRIS CLAIR
1/10	4579/8GG2	PRISE 2XRJ45 C6 UTP JADE GRIS ARGENT + MÉCANISME GRIS CLAIR
1/10	4559/7M	PRISE RJ45 C5 UTP JADE MARRON
1/10	4579/7M	PRISE 2XRJ45 C5 UTP JADE MARRON
1/10	4559/8M	PRISE RJ45 C6 UTP JADE MARRON
1/10	4579/8M	PRISE 2XRJ45 C6 UTP JADE MARRON
1/10	4559/7R	PRISE RJ45 C5 UTP JADE MARFIL
1/10	4579/7R	PRISE 2XRJ45 C5 UTP JADE MARFIL
1/10	4559/8R	PRISE RJ45 C6 UTP JADE MARFIL
1/10	4579/8R	PRISE 2XRJ45 C6 UTP JADE MARFIL
1/10	4559/7A	PRISE RJ45 C5 UTP JADE BLANC + CORNICHE EN GRIS
1/10	4579/7A	PRISE 2XRJ45 C5 UTP JADE BLANC + CORNICHE EN GRIS
1/10	4559/8A	PRISE RJ45 C6 UTP JADE BLANC + CORNICHE EN GRIS
1/10	4579/8A	PRISE 2XRJ45 C6 UTP JADE BLANC + CORNICHE EN GRIS
1/10	4559/7A2	PRISE RJ45 C5 UTP JADE BLANC + CORNICHE EN MARFIL
1/10	4579/7A2	PRISE 2XRJ45 C5 UTP JADE BLANC + CORNICHE EN MARFIL
1/10	4559/8A2	PRISE RJ45 C6 UTP JADE BLANC + CORNICHE EN MARFIL
1/10	4579/8A2	PRISE 2XRJ45 C6 UTP JADE BLANC + CORNICHE EN MARFIL

---

**4/ Caractéristiques techniques****▪ 4.1 Matière**

- Habillage en matière thermoplastique permettant une très bonne stabilité dimensionnelle avec une meilleure résistance aux agents chimiques et aux ultraviolets.
- Base mécanisme donnant une meilleure résistance aux chocs et aux agents chimiques.
- Support surmoulé offrant une bonne résistance mécanique.

**4.2 Caractéristiques Dimensionnelles**

**Encombrement** : Enveloppe 85 x 85 x 34.4 (mm).

**Fixation** : Encastré par griffes ou par vis sur des boites d'encastrement scellées dans le mur.

**Finition** : Easy pack Pailletée avec couche de peinture et Easy pack Essentielle colorée dans la masse.

**Easy pack Pailletée :**

- Plaque Dune avec mécanisme Marfil
- Plaque Argent avec mécanisme Gris

**Easy pack Essentielle :**

- Plaque Marron
- Plaque Blanche avec Corniche en Gris
- Plaque Blanche avec Corniche en Marfil
- Plaque Marfil

**4.3 Caractéristiques fonctionnelles**

- Etablir une connexion au réseau informatique RJ45, avec différentes catégories :
- Cat 5 UTP, Cat 5 FTP, Cat 6 UTP, Cat 6 FTP.

**4.4 Mode d'utilisation**

- Pincement sur fil non préparé.

---

**5/ Caractéristiques Réglementaires :**

- Conçu conformément à l'ISO/IEC 11801, EIA/TIA et EN 50173.
- Nouvelle édition des normes en vigueur, telles ANSI/TIA/EIA-568 B.
- Et ISO/IEC 11801 :2002.
- Norme EIA / TIA 568 catégorie 6A TSB 40A.
- Norme ANSI/TIA EIA-568-A.
- Norme ANSI/TIA/EIA-568-B (seconde édition).