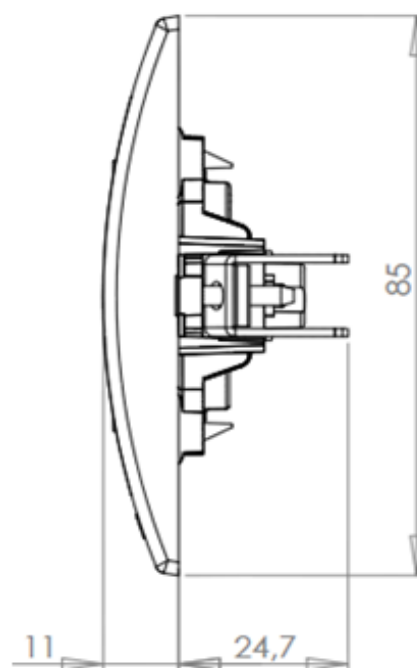


1/ Emploi

Le Poussoir rond permet d'établir et de couper un courant électrique monophasé.

2/ Visuels du produit

3/ Références produits

Emb	Référence	Désignation Produit
10/40	5551/00M	POUSSOIR ROND MARRON JADE
10/40	5551/03M	POUSSOIR ROND LUM MARRON
10/40	5551/00A	POUSSOIR ROND BLANC JADE
10/40	5551/03A	POUSSOIR ROND LUM BLANC JADE
10/40	5551/00R	POUSSOIR ROND MARFIL JADE
10/40	5551/03R	POUSSOIR ROND LUM MARFIL JADE
10/40	5551/00RG1	POUSSOIR ROND DUNE JADE
10/40	5551/03RG1	POUSSOIR ROND LUM DUNE JADE
10/40	M5551/00GG2	POUSSOIR ROND GRIS ARGENT JADE
10/40	M5551/03GG2	POUSSOIR ROND LUM GRIS ARGENT JADE

4/ Caractéristiques techniques

▪ 4.1 Matière

- Habillage en matière thermoplastique permettant une très bonne stabilité dimensionnelle avec une meilleure résistance aux agents chimiques et aux ultraviolets.
- Base mécanisme donnant une meilleure résistance aux chocs et aux agents chimiques.
- Support surmoulé offrant une bonne résistance mécanique.

▪ 4.2 Caractéristiques Dimensionnelles

Encombrement : Enveloppe 85 x 85 x 35.7 (mm).

Fixation : Encastré par griffes ou par vis sur des boîtes d'encastrement scellées dans le mur.

Finition : Modulaire colorée dans la masse ou peinte avec support surmoulé.

▪ 4.3 Caractéristiques fonctionnelles

- Établir et couper un courant électrique monophasé
- Fonction monostable assurée par un ressort de rappel.
- Lumineux pour sa localisation dans l'obscurité à l'aide d'une lampe LED câblée sans neutre.

▪ 4.4 Mode d'utilisation

- Dénuder le câble à 12mm.
- Introduire le câble dans la borne de connexion.
- Serrer à l'aide d'un tournevis.
- Action par simple appui.

▪ 4.5 Limites d'utilisation

- 6A / 250V~.
 - Fréquence nominale : 50Hz.
-

5/ Caractéristiques Réglementaires :

- Conforme à l'essai au feu 850°C pour les pièces de l'habillage et pour les pièces en contact avec les parties actives.
 - Conçu conformément aux normes NF EN. 60669-1 /NM EN. 60669-1.
-

6/ Plus INGELEC :

- 40000 manipulations à l'essai de la tenue en service à 6A.

Mise à jour : 26/03/2021