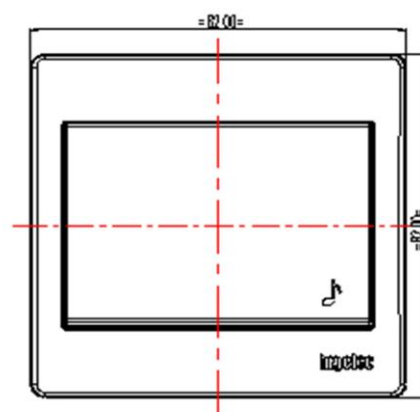
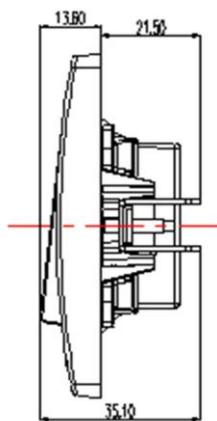


EMPLOI

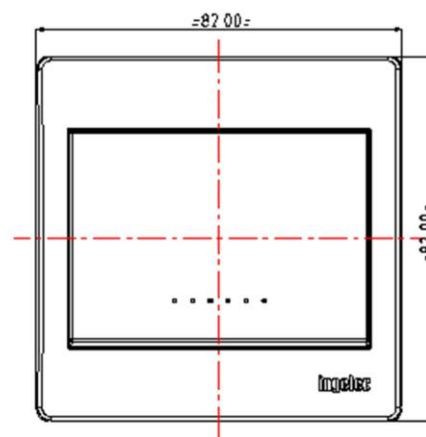
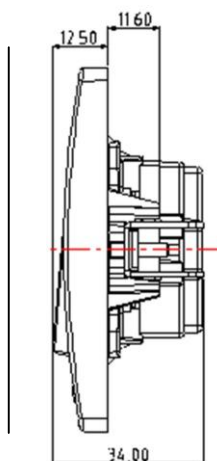
Le pousoir à bascule permet de commander un ou plusieurs points lumineux depuis un ou plusieurs interrupteurs.

VISUEL PRODUIT

Pousoir à bascule



Pousoir à bascule lumineux



REFERENCES PRODUIT

Emb	Référence Produit	Désignation Produit
10/100	5441/50M	POUSS A BASC MUSIK MARRON
10/100	5441/50A	POUSS A BASC MUSIK BLANC
10/100	5441/51M	POUSS A BASC SC CL MUSIK MARRON
10/100	5441/51A	POUSS A BASC SC CL MUSIK BLANC
10/100	5441/53M	POUSS A BASC LUM MUSIK MARRON
10/100	5441/53A	POUSS A BASC LUM MUSIK BLANC

CARACTERISTIQUES TECHNIQUES

a) Caractéristiques matières

- Plaque en Urée : Assurant une très bonne stabilité dimensionnelle et une bonne résistance mécanique.
- Enjoliveur et manette en ABS : Assurant une très bonne stabilité dimensionnelle et un aspect de surface irréprochable.
- Base mécanisme en Polycarbonate : Meilleure résistance aux chocs et aux agents chimiques, aux intempéries et aux ultraviolets

b) Caractéristiques dimensionnelles

- Encombrement :
- Pousoir à bascule : 82 x 82 x 35.1 (mm)
- Pousoir à bascule lumineux : 82 x 82 x 34 (mm)
- Fixation : Encastré par griffes ou par vis sur des boîtes d'encastrement scellées dans le mur
- Couleurs : Blanc et Marron

c) Caractéristiques fonctionnelles

- Fonction monostable assurée par un ressort de rappel.
- Assurer la fermeture d'un circuit par action sur la manette.

Mode d'utilisation

- Dénuder le câble à 12 mm
- Introduire le câble dans la borne de connexion
- Serrer à l'aide d'un tournevis

Limites d'utilisation

- Section du câble 2.5 mm²
- Courant & tension 16A/250V~

REFERENTIELS NORMATIFS

- Conçu conformément aux normes NF EN. 60669-1 / NM 06.6.001.
- Conforme à l'essai au feu 850°C pour les pièces de l'habillage et pour les pièces en contact avec les parties actives.