

1/ Emploi

Le contacteur permet d'établir ou d'interrompre le passage du courant à partir d'une commande électrique. La gamme des contacteurs Ingelec est disponible de 9A à 115 A avec les accessoires nécessaires pour une installation sûre, efficace et flexible.

2/ Visuels du produit

3/ Références produits

Emb.	Référence	Désignation
40	ICC0911256	CONTACTEUR 9A 1NO 1NC 220V 50/60Hz
40	ICC0911356	CONTACTEUR 9A 1NO 1NC 380V 50/60Hz
40	ICC1211256	CONTACTEUR 12A 1NO 1NC 220V 50/60Hz
40	ICC1211356	CONTACTEUR 12A 1NO 1NC 380V 50/60Hz
40	ICC1811256	CONTACTEUR 18A 1NO 1NC 220V 50/60Hz
40	ICC1811356	CONTACTEUR 18A 1NO 1NC 380V 50/60Hz
30	ICC2511256	CONTACTEUR 25A 1NO 1NC 220V 50/60Hz
30	ICC2511356	CONTACTEUR 25A 1NO 1NC 380V 50/60Hz
30	ICC3211256	CONTACTEUR 32A 1NO 1NC 220V 50/60Hz
30	ICC3211356	CONTACTEUR 32A 1NO 1NC 380V 50/60Hz
16	ICC4011256	CONTACTEUR 40A 1NO 1NC 220V 50/60Hz
16	ICC4011356	CONTACTEUR 40A 1NO 1NC 380V 50/60Hz
16	ICC5011256	CONTACTEUR 50A 1NO 1NC 220V 50/60Hz
16	ICC5011356	CONTACTEUR 50A 1NO 1NC 380V 50/60Hz

Emb.	Référence	Désignation
16	ICC6511256	CONTACTEUR 65A 1NO 1NC 220V 50/60Hz
16	ICC6511356	CONTACTEUR 65A 1NO 1NC 380V 50/60Hz
12	ICC8011256	CONTACTEUR 80A 1NO 1NC 220V 50/60Hz
12	ICC8011356	CONTACTEUR 80A 1NO 1NC 380V 50/60Hz
12	ICC9511256	CONTACTEUR 95A 1NO 1NC 220V 50/60Hz
12	ICC9511356	CONTACTEUR 95A 1NO 1NC 380V 50/60Hz
4	ICC115256	CONTACTEUR 115A 220V 50/60Hz
4	ICC115356	CONTACTEUR 115A 380V 50/60Hz

Accessoires :

Emb.	Référence	Désignation
80	ICAL02	CONTACT AUXILIAIRE LATERAL 2NC
80	ICAL11	CONTACT AUXILIAIRE LATERAL 1NO 1NC
80	ICAL20	CONTACT AUXILIAIRE LATERAL 2NO
200	ICAF02	CONTACT AUXILIAIRE FRONTAL 2NC
80	ICAF04	CONTACT AUXILIAIRE FRONTAL4NC
200	ICAF11	CONTACT AUXILIAIRE FRONTAL 1NO 1NC
80	ICAF13	CONTACT AUXILIAIRE FRONTAL1NO 3NC
200	ICAF20	CONTACT AUXILIAIRE FRONTAL2NO
80	ICAF22	CONTACT AUXILIAIRE FRONTAL 2NO 2NC
80	ICAF31	CONTACT AUXILIAIRE FRONTAL3NO 1NC
80	ICAF40	CONTACT AUXILIAIRE FRONTAL 4NO
80	IVM632H	VERROUILLAGE MECANIQUE HORIZ 6-32
80	IVM695H	VERROUILLAGE MECANIQUE HORIZ 6-95

Emb.	Référence	Désignation
60	IRTO03	RELAIS TEMPORISAT FRONT OUVERT 0,1-30s
60	IRTO18	RELAIS TEMPORISAT FRONTAL OUVERT 10-180s
60	IRTF03	RELAIS TEMPORISAT FRONTAL FERME 0,1-30s
60	IRTF18	RELAIS TEMPORISAT FRONTAL FERME 10-180s

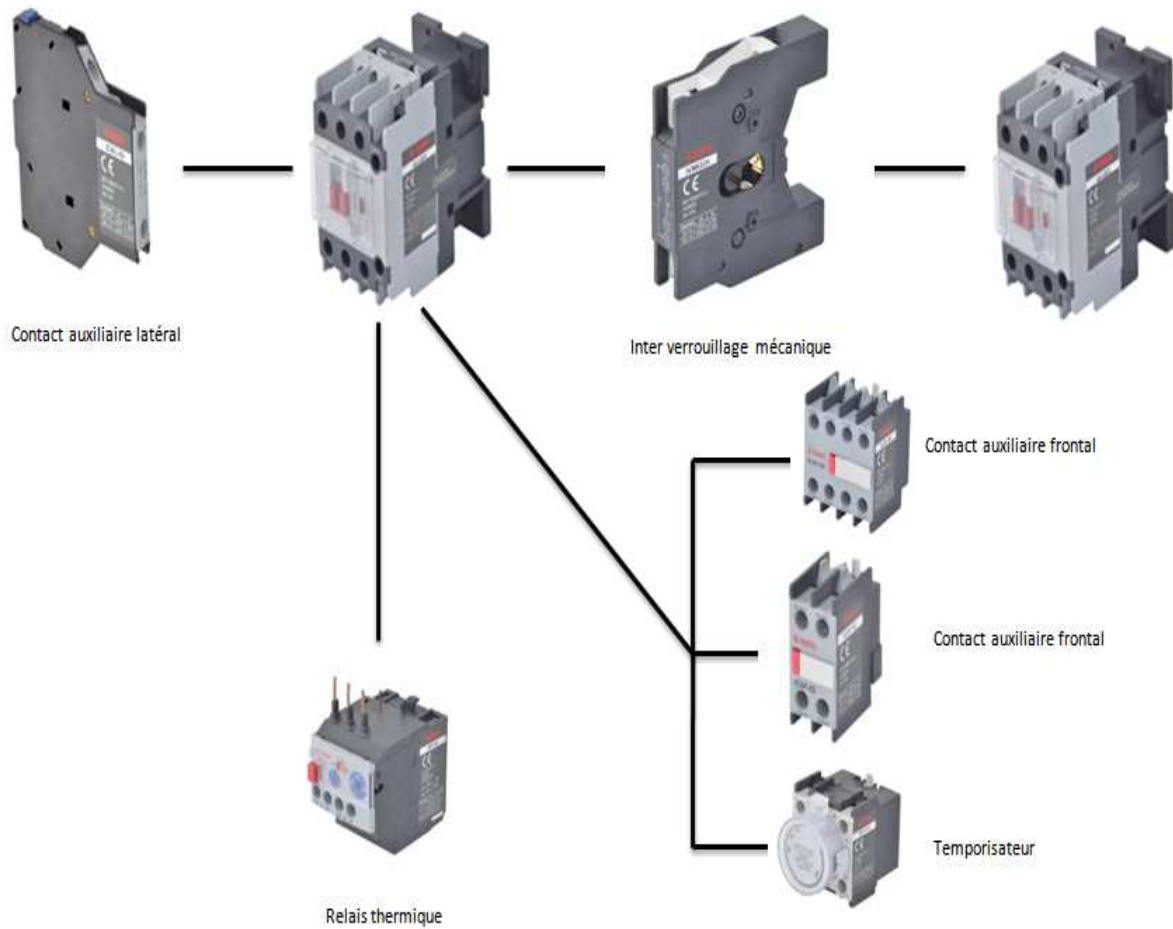
Emb.	Référence	Désignation
80	IBB1824	BOBINE 24V ICC-09/18A 50/60Hz
80	IBB1848	BOBINE 48V ICC-09/18A 50/60Hz
80	IBB1811	BOBINE 110V ICC-09/18A 50/60Hz
80	IBB1822	BOBINE 220V ICC-09/18A 50/60Hz
80	IBB1838	BOBINE 380V ICC-09/18A 50/60Hz
80	IBB3224	BOBINE 24V ICC-25/32A 50/60Hz
80	IBB3248	BOBINE 48V ICC-25/32A 50/60Hz
80	IBB3211	BOBINE 110V ICC-25/32A 50/60Hz
80	IBB3222	BOBINE 220V ICC-25/32A 50/60Hz
80	IBB3238	BOBINE 380V ICC-25/32A 50/60Hz

Emb.	Référence	Désignation
30	IBB6524	BOBINE 24V ICC-40/65A 50/60Hz
30	IBB6548	BOBINE 48V ICC-40/65A 50/60Hz
30	IBB6511	BOBINE 110V ICC-40/65A 50/60Hz
30	IBB6522	BOBINE 220V ICC-40/65A 50/60Hz
30	IBB6538	BOBINE 380V ICC-40/65A 50/60Hz
30	IBB9524	BOBINE 24V ICC-80/95A 50/60Hz
30	IBB9548	BOBINE 48V ICC-80/95A 50/60Hz
30	IBB9511	BOBINE 110V ICC-80/95A 50/60Hz
30	IBB9522	BOBINE 220V ICC-80/95A 50/60Hz
30	IBB9538	BOBINE 380V ICC-80/95A 50/60Hz

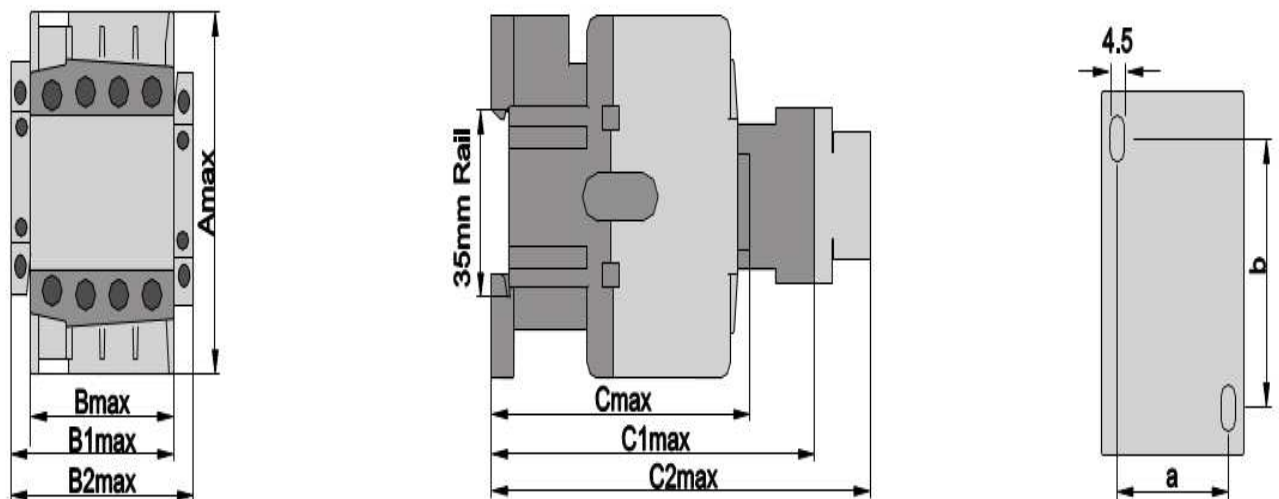
4/ Caractéristiques techniques

- Contacteur tripolaire avec bobine de commande.
- De 9A à 115A.
- 220V ou 380V.
- AC 50/60Hz.
- Application : commande circuit, protection des circuits en associant avec le relais thermique.
- Equipable de blocs de contacts auxiliaires.
- Endurance électrique de 600.000 à 1.200.000 selon les calibres.
- Endurance mécanique de 800.000 à 1.200.000 selon les calibres.
- Protection contre la poussière.
- Montage en vertical, l'inclinaison ne doit pas dépasser $\pm 22.5^\circ$.
- Température ambiante : -5°C et $+40^\circ\text{C}$ avec une valeur moyenne quotidienne $\leq +35^\circ\text{C}$ (en exploitation normale).
- Température de stockage : $-25^\circ\text{C} \sim +55^\circ\text{C}$, et jusqu'à $+70^\circ\text{C}$ sur une courte durée (24h).
- Altitude $\leq 2000\text{m}$.
- L'humidité relative de l'air ne devra pas excéder 50% à $+40^\circ\text{C}$. Toutefois elle pourra être plus élevée pour de plus basses températures par exemple 90% à $+20^\circ\text{C}$
- IP20.
- Classe de pollution 3.

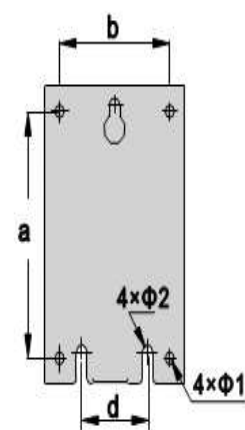
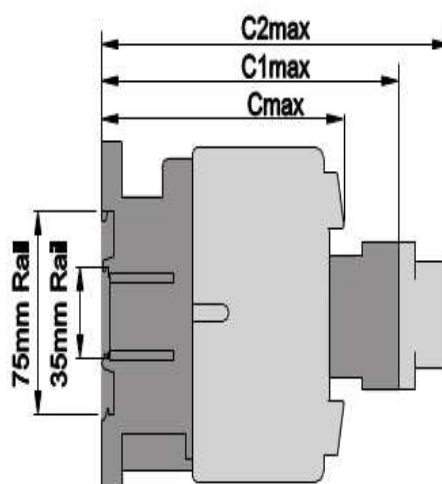
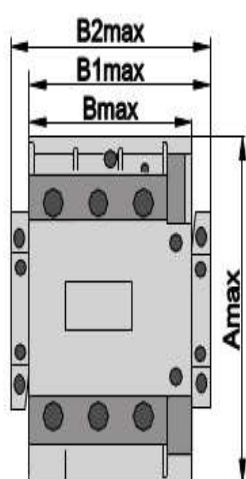
5/ Schéma



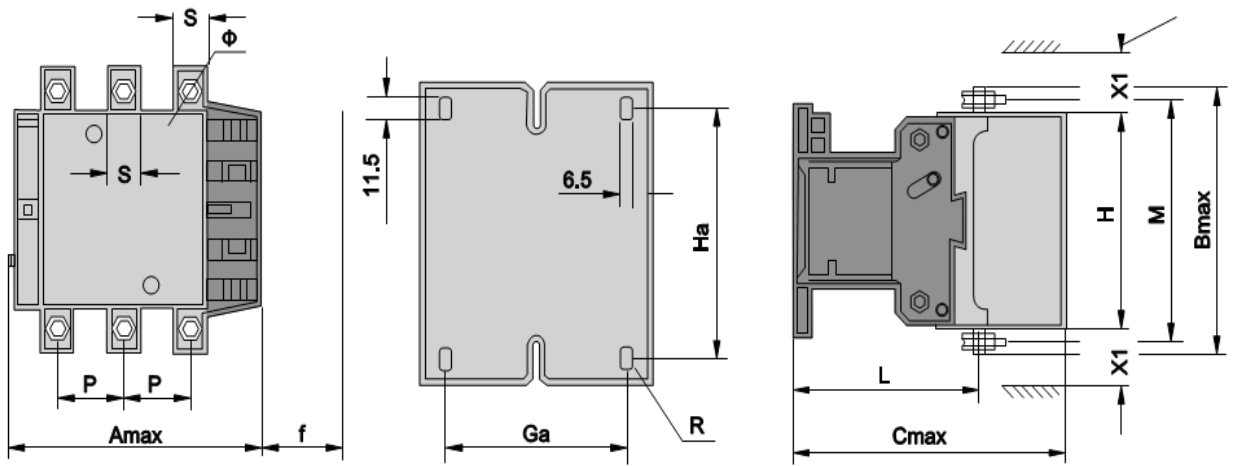
6/ Dimensions



	09/12	18	25/32
A	74.5	74.5	80
B (sans accessoires)	45.5	45.5	56.5
B1 (avec un ICAL)	58	58	69
B2 (avec deux ICAL)	71	71	82
C (sans accessoires)	84	89	99.5
C1 (avec ICAF)	116	122	132
C2 (avec IRT)	141	145	156
a	35	35	40
b	50/60	50/60	50/70



	40/50/65	80/95
A	127	127
B (sans accessoires)	75	85
B1 (avec un ICAL)	89	99
B2 (avec deux ICAL)	102	112
C (sans accessoires)	118.5	127.5
C1 (avec ICAF)	150	160
C2 (avec IRT)	175	180
a	105	105
b	59	67
c	105	105
d	40	40
Φ1	5.5	5.5
Φ2	6.5	6.5

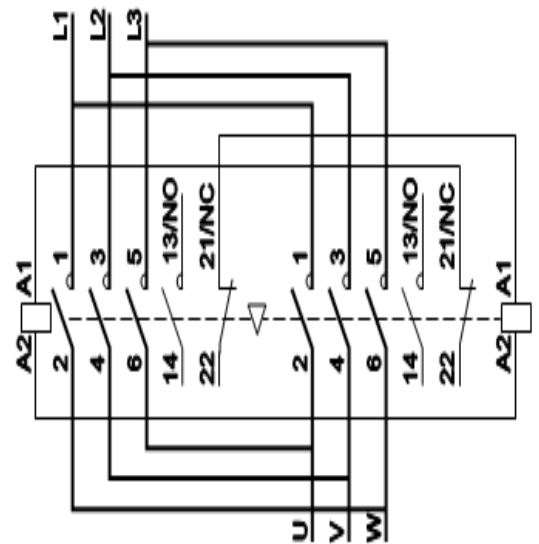
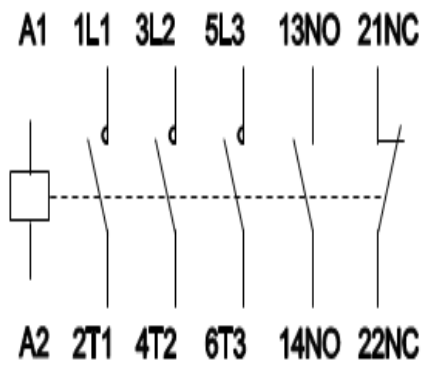


Type	A max	B max	C max	P	S	Φ	f	M	H	L	X1 (200-550V)	X1 (600-1000V)	Ga	Ha
ICC115	167	163	172	27	20	M6	131	147	124	107	10	15	80	110-120

7/ Schémas de câblage

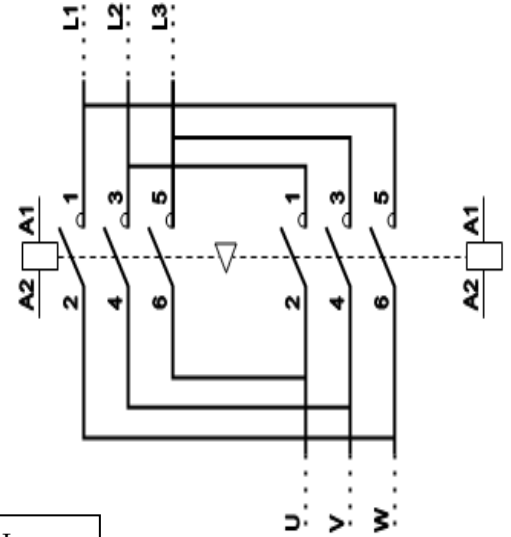
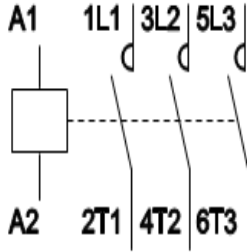
ICC09-95

ICC09-95 (Montage horizontal
verrouillage mécanique et électrique)



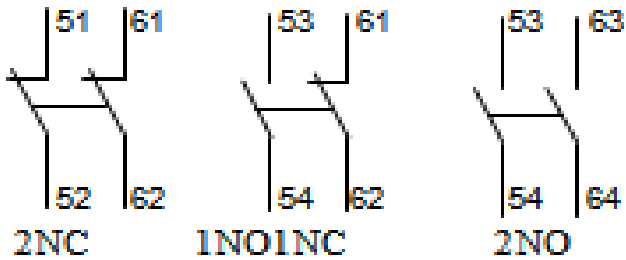
ICC115

ICC115 (Montage horizontal
verrouillage mécanique et électrique)

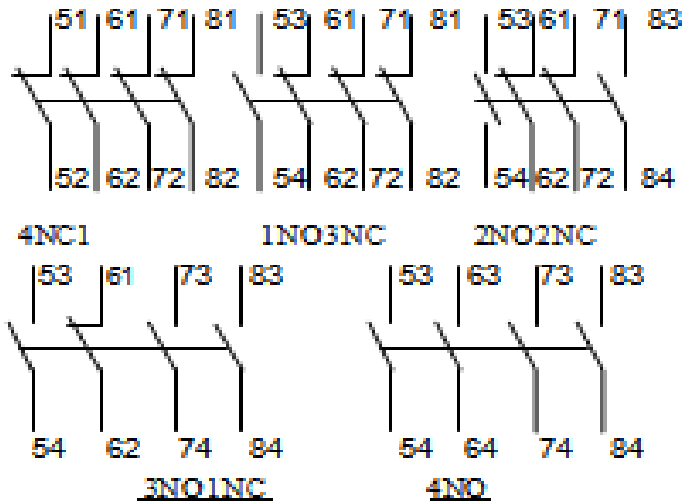


CONTACT AUXILIAIRE FRONTAL

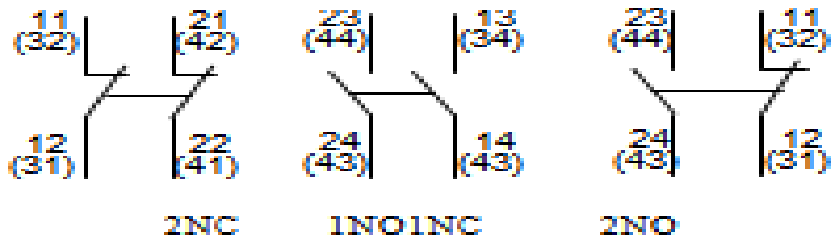
2P



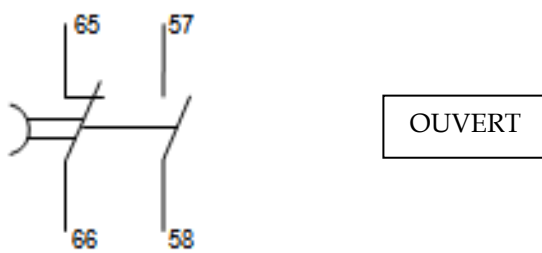
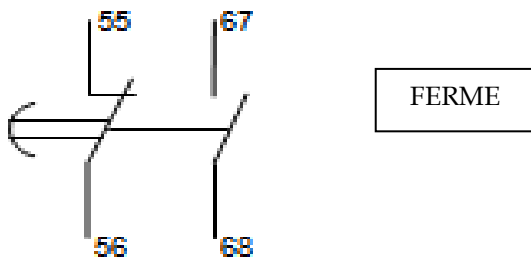
4P



CONTACT AUXILIAIRE LATERAL



RELAIS DE TEMPORISATION



8/Normes

- Conçu conformément aux normes : IEC 60947-1 et IEC60947-4-1.
- Certification : CB, CE et SEMKO.

		ICC09	ICC12	ICC18	ICC25	ICC32	ICC40	ICC50	ICC65	ICC80	ICC95	ICC115	
Caractéristiques du circuit principal													
Calibres courants (AC380V/400V)	le, AC-3	9A	12A	18A	25A	32A	40A	50A	65A	80A	95A	115A	
	le, AC-4	3.5A	8.9A	12A	18A	21A	34A	39A	42A	49A	55A	52A	
	le, AC-1	20A	20A	32A	40A	50A	60A	80A	80A	125A	125A	200A	
Tension D'isolement (Ui)		690V										1000V	
Calibre Tension (Ue)								690V					
Nombre de Pôles								3					
Calibre puissance Classe AC-3	220/240V	2.2kW	3kW	4kW	5.5kW	7.5kW	11kW	15kW	18.5kW	22kW	25kW	30kW	
	380/400V	4kW	5.5kW	7.5kW	11kW	15kW	18.5kW	22kW	30kW	37kW	45kW	55kW	
	415/440V	4kW	5.5kW	9kW	11kW	15kW	22kW	25kW	37kW	45kW	45kW	59kW	
	660/690V	5.5kW	7.5kW	10kW	15kW	18.5kW	30kW	33kW	37kW	45kW	45kW	80kW	
AC-3	Endurance électrique (x10 000)	100	100	100	100	80	80	80	80	60	60	120	
	Cadence (man/h)	1200	1200	1200	1200	600	600	600	600	600	600	600	
	Endurance mécanique (x10 000)	1000	1000	1000	1000	800	800	800	800	800	800	1000	
Bobine													
Calibre tension de Commande(Us)	50/60Hz						220V et 380V				220V et 380V		
Tension de Fonctionnement (Us)	Fonctionnement	85%-110% Us											
	Repos	20%-75% Us											
Puissance bobine	Appel VA	70			110			200			550		
	Repos VA	8			11			20			45		
	Dissipation chaleur W	1.8-2.7			3-4			6-10			16		
Connectique													
Câble souple	1 pc (section mm ²)	1-4	1-4	1.5-6	1.5-10	2.5-10	2.5-25	2.5-25	2.5-25	4-50	4-50	95	
Sans embouts	2 pcs (section mm ²)	1-4	1-4	1.5-6	1.5-6	2.5-10	2.5-16	2.5-16	2.5-16	4-25	4-25	-	
Câble souple	1 pc (section mm ²)	1-4	1-4	1-6	1-6	1-10	2.5-25	2.5-25	2.5-25	4-50	4-50	Barre de cuivre 2 pcs (section mm ²) 20*3	
Avec embouts	2 pcs (section mm ²)	1-2.5	1-2.5	1-4	1-4	1.5-6	2.5-10	2.5-10	2.5-10	4-16	4-16		
Câble rigide	1 pc (section mm ²)	1-4	1-4	1.5-6	1.5-6	1.5-10	2.5-25	2.5-25	2.5-25	4-50	4-50		
Sans embouts	2 pcs (section mm ²)	1-4	1-4	1.5-6	1.5-6	2.5-10	2.5-16	2.5-16	2.5-16	4-25	4-25		
Contacts Auxiliaires													
Courant thermique Conventionnel (Ith)	A	10											
Calibre Tension(Ue)	AC V	400											
	DC V	220											
Puissance	AC-15 VA	360											

	ICC09 à ICC95	ICC115	
Accessoires et pièces de rechange			
Contacts auxiliaires frontaux	2 Pôles : ICAF02, ICAF20 et ICAF11. 4 Pôles : ICAF04, ICAF13, ICAF22, ICAF31 et ICAF40	2 Pôles : ICAF02, ICAF20 et ICAF11. 4 Pôles : ICAF04, ICAF13, ICAF22, ICAF31 et ICAF40	
Contacts auxiliaires latéraux	2 Pôles : ICAL02, ICAL11 et ICAL20	Pas de contacts auxiliaires latéraux	
Temporisateur	Ouverture temporisée : IRTO03 et IRTO18 Fermeture temporisée : IRTF03 et IRTF18	Ouverture temporisée : IRTO03 et IRTO18 Fermeture temporisée : IRTF03 et IRTF18	
Module d'inter verrouillage	IVM632H : Adapté au produit 9-32A installation horizontale IVM695H : Adapté au produit 40-95A installation horizontale	Montage horizontal ou vertical	
Bobine	24V,48V,110V, 220V et 380V		
Relais Thermique			
Relais Thermique	IRT18 0.10-0.15A 0.12-0.18A 14-18A	IRT32 6.3-9A 9-12A 23-32A	IRT95 18-25A 23-32A 80-95A

Mise à jour : 12/11/2015