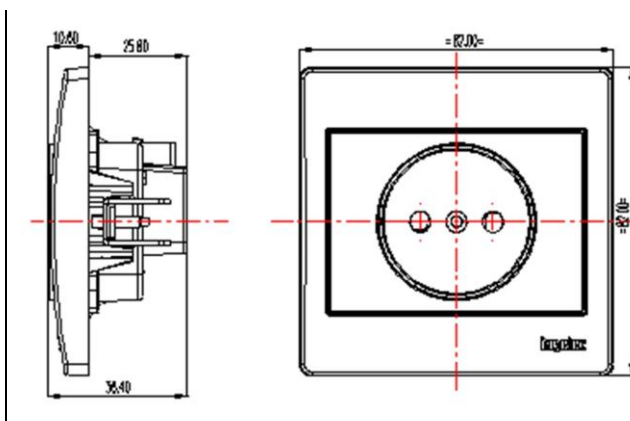


EMPLOI

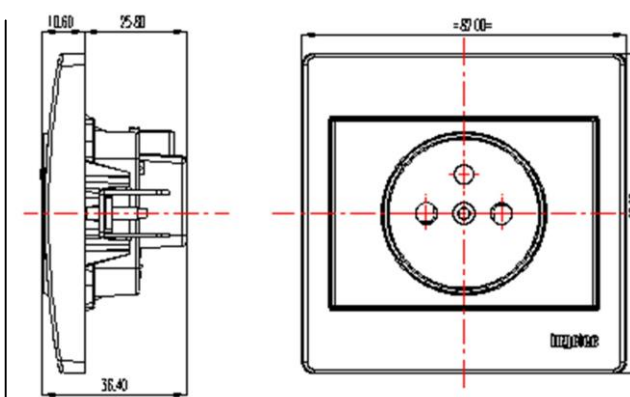
Une prise électrique est un connecteur permettant de relier les appareils au réseau électrique, par en fichage sur des socles électriques. Les prises électriques MUSIK sont proposées en 2P et 2P+T, toutes équipées d'obturateurs de sécurité enfant.

VISUEL PRODUIT

2P



2P+T



REFERENCES PRODUIT

Emb	Référence Produit	Désignation Produit
10/100	4443M	PRISE 2P MUSIK MARRON
10/100	4443A	PRISE 2P MUSIK BLANC
10/100	4446M	PRISE 2P+T MUSIK MARRON
10/100	4446A	PRISE 2P+T MUSIK BLANC
1/10	M4443M	KIT MECANISME 2P MUSIK MARRON
1/10	M4446M	KIT MECANISME 2P+T MARRON
1/10	M4443A	KIT MECANISME 2P MUSIK Blanc
1/10	M4446A	KIT MECANISME 2P+T Blanc

CARACTERISTIQUES TECHNIQUES**a) Caractéristiques matières**

- Plaque en Urée : Assurant une très bonne stabilité dimensionnelle et une bonne résistance mécanique.
- Enjoliveur et manette en ABS : Assurant une très bonne stabilité dimensionnelle et un aspect de surface irréprochable.
- Base mécanisme en Polycarbonate : Meilleure résistance aux chocs et aux agents chimiques, aux intempéries et aux ultraviolets

b) Caractéristiques dimensionnelles

- Encombrement : Enveloppe 82 x 82 x 36.4 (mm)
- Fixation : Encastré par griffes ou par vis sur des boites d'encastrement scellées dans le mur
- Couleurs : Blanc et Marron

c) Caractéristiques Fonctionnelles

- Socle de Prise de courant 2P ou 2P+T, Standard Français, équipé d'un Obturateur de sécurité enfant.

Mode d'utilisation

- Dénuder le câble à 6 mm
- Introduire le câble dans la borne de connexion
- Serrer à l'aide d'un tournevis

Limites d'utilisation

- Section du câble 2.5 mm²
- Courant & tension 16A/250V~

REFERENTIELS NORMATIFS

- Conformément aux normes : NF C 61-314 / NM 06.6.090
- Conforme à l'essai au feu 850°C.