



#### 1/ Emploi

La série de plaques PRIMA est destinée à l'habillage des mécanismes Alyans dans les locaux domestiques et tertiaires.

Disponible en plusieurs finitions et couleurs pour faire de l'appareillage électrique un élément décoratif adapté à toutes les ambiances.

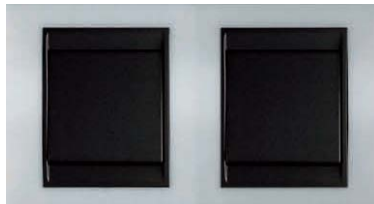
---

#### 2/ Visuels du produit

##### Standard Français :



Plaque Simple



Plaque double horizontale



Plaque double verticale



Plaque Triple horizontale



Plaque Triple verticale



Plaque quadruple horizontale

##### Standard Italien:



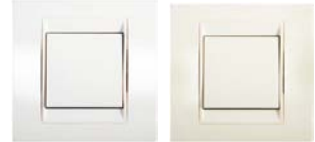
Plaque 3 modules



Plaque 4 modules



Plaque 6 modules

**3/ Références produits****Prima Blanc & Marfil**

Standard	Disposition	Type	Désignation	Références avec corniches Blanches*	Références avec corniches Marfil*
				Blanc	Marfil
Standard Français	Horizontale	Simple	Plaque Simple Prima	P2241B	P2240M
		Double	Plaque double horizontale Prima	P2141B	P2140M
		Triple	Plaque triple horizontale Prima	P2541B	P2540M
		Quadruple	Plaque quadruple Prima	P2741B	P2740M
	Verticale	Double	Plaque double verticale Prima	P2841B	P2840M
		Triple	Plaque triple verticale Prima	P2941B	P2940M
Standard Italien	Horizontale	3 Modules	Plaque 3 modules Prima	P2341B	P2340M
		4 modules	Plaque 4 modules Prima	P2441B	P2440M
		6 Modules	Plaque 6 modules Prima	P2641B	P2640M

\* Pour avoir la référence correspondant à la couleur de corniche souhaitée, il suffit de modifier la dernière lettre de la référence de plaque comme suit :

B : pour corniche blanche

M : pour corniche Marfil

G : pour corniche Grise

A : pour corniche Anthracite

C : pour corniche Champagne



#### Prima Couleurs

	Disposition	Type de plaque	Désignation	Références avec corniches Blanches *				
				Bleu	Bordeaux	Jaune	Noir	Rouge
<b>Standard Français</b>	<b>Horizontale</b>	Simple	Plaque Simple Prima	P2210B	P2213B	P2211B	P2214B	P2212B
		Double	Plaque double horizontale Prima	P2110B	P2113B	P2111B	P2114B	P2112B
		Triple	Plaque triple horizontale Prima	P2510B	P2513B	P2511B	P2514B	P2512B
		Quadruple	Plaque quadruple Prima	P2710B	P2713B	P2711B	P2714B	P2712B
	<b>Verticale</b>	Double	Plaque double verticale Prima	P2810B	P2813B	P2811B	P2814B	P2812B
		Triple	Plaque triple verticale Prima	P2910B	P2913B	P2911B	P2914B	P2912B
<b>Standard Italien</b>	<b>Horizontale</b>	3 Modules	Plaque 3 modules Prima	P2310B	P2313B	P2311B	P2314B	P2312B
		4 modules	Plaque 4 modules Prima	P2410B	P2413B	P2411B	P2414B	P2412B
		6 Modules	Plaque 6 modules Prima	P2610B	P2613B	P2611B	P2614B	P2612B



#### Prima Couleurs Plus

	Disposition	Type de plaque	Désignation	Références avec corniches grises *							
				Champagne	Gris Anthracite	Gris clair	Gris foncé	Gris métallisé	Gris Chiné	Marron Boisé	Marron forêt
<b>Standard Français</b>	<b>Horizontale</b>	Simple	Plaque Simple Prima	P2223G	P2224G	P2220G	P2222G	P2221G	P2230G	P2231G	P2232G
		Double	Plaque double horizontale Prima	P2123G	P2124G	P2120G	P2122G	P2121G	P2130G	P2131G	P2132G
		Triple	Plaque triple horizontale Prima	P2523G	P2524G	P2520G	P2522G	P2521G	P2530G	P2531G	P2532G
		Quadruple	Plaque quadruple Prima	P2723G	P2724G	P2720G	P2722G	P2721G	P2730G	P2731G	P2732G
	<b>Verticale</b>	Double	Plaque double verticale Prima	P2823G	P2824G	P2820G	P2822G	P2821G	P2830G	P2831G	P2832G
		Triple	Plaque triple verticale Prima	P2923G	P2924G	P2920G	P2922G	P2922G	P2930G	P2931G	P2932G
<b>Standard Italien</b>	<b>Horizontale</b>	3 Modules	Plaque 3 modules Prima	P2323G	P2324G	P2320G	P2322G	P2322G	P2330G	P2331G	P2332G
		4 modules	Plaque 4 modules Prima	P2423G	P2424G	P2420G	P2422G	P2422G	P2430G	P2431G	P2432G
		6 Modules	Plaque 6 modules Prima	P2623G	P2624G	P2620G	P2622G	P2622G	P2630G	P2631G	P2632G

\* Pour avoir la référence correspondant à la couleur de corniche souhaitée, il suffit de modifier la dernière lettre de la référence de plaque comme suit :

B : pour corniche blanche

M : pour corniche Marfil

G : pour corniche Grise

A : pour corniche Anthracite

C : pour corniche Champagne



### 4/ Caractéristiques techniques

#### ▪ 4.1 Caractéristiques matières

##### **Plaque blanche, marfil et couleurs :**

- Plaque et Corniche en ABS (Acrylonitrile butadiène styrène)

##### **Plaque couleurs Plus**

- Plaque et Corniche en ABS (Acrylonitrile butadiène styrène)
- Traitement de surface avec :
  - o Peinture métallisée hautement résistante au vieillissement et à la chaleur pour les plaques champagne et grises
  - o Film décoratif pour les plaques Gris chiné, Marron boisé et Marron forêt

##### **Autoextinguibilité :**

- Conforme à l'essai au feu 650°C.
- Conforme à l'essai à la bille à 70°C.

#### ▪ 4.2 Caractéristiques mécaniques

- Conforme à l'essai au choc mécanique de 0.3 Joules

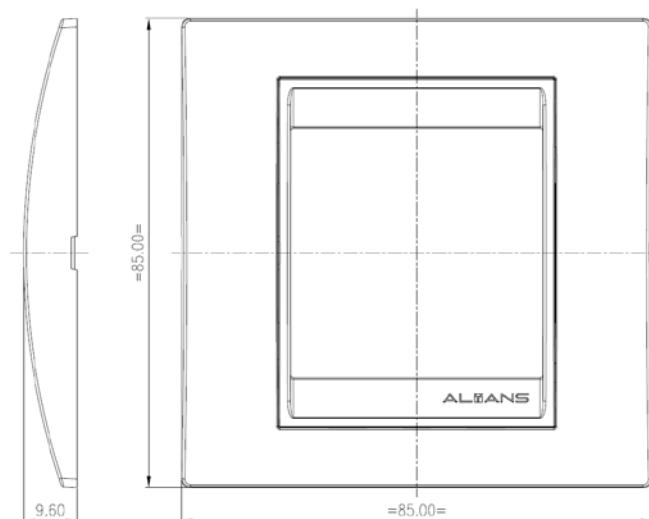
#### ▪ 4.3 Caractéristiques fonctionnelles

- Habillage des mécanismes ALYANS
- Fixation : par simple encliquetage sur l'ensemble « Support + Mécanisme »

#### ▪ 4.4 Caractéristiques dimensionnelles :

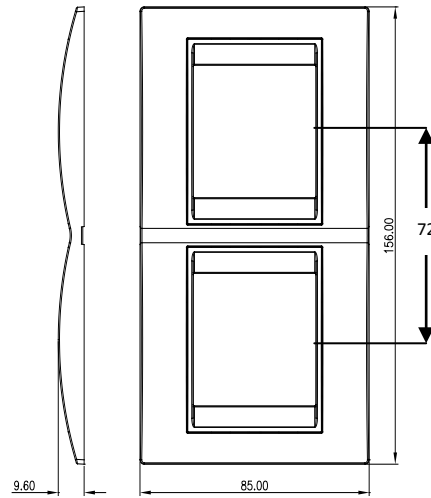
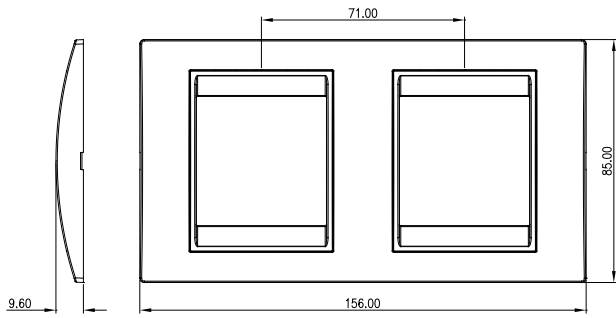
##### **Standard Français :**

##### Plaque simple :

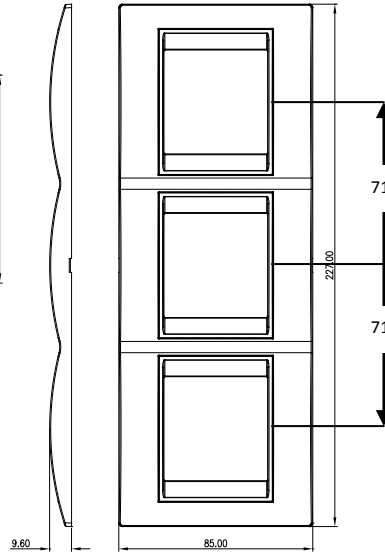
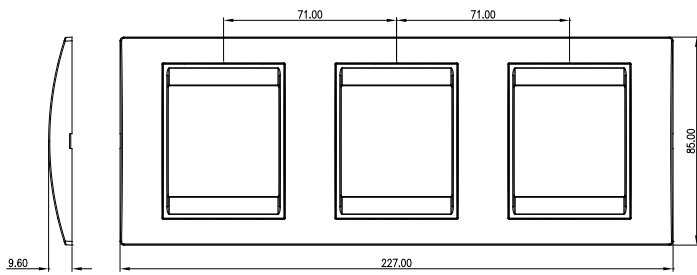




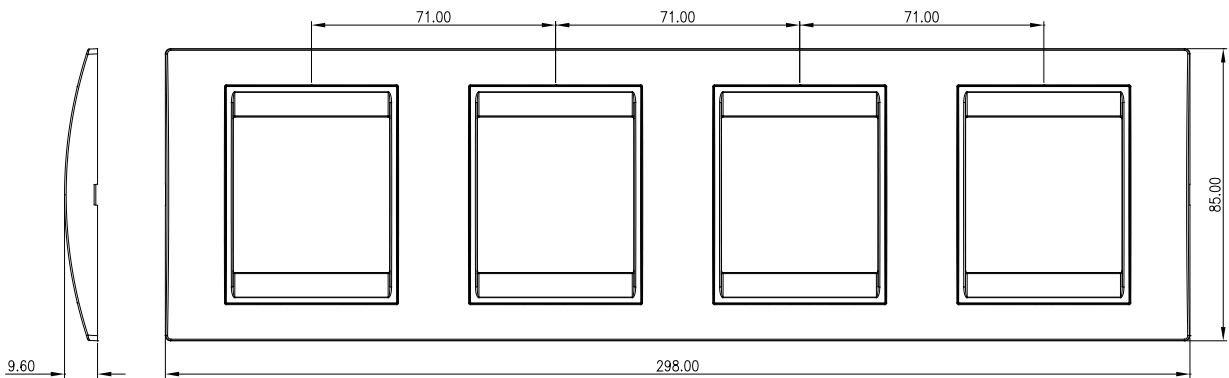
#### Plaques double :



#### Plaques triple :



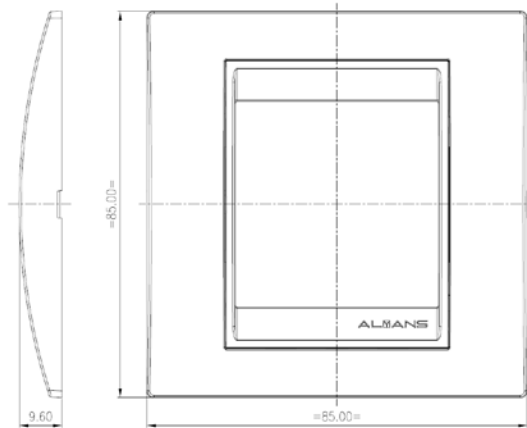
#### Plaques quadruple :



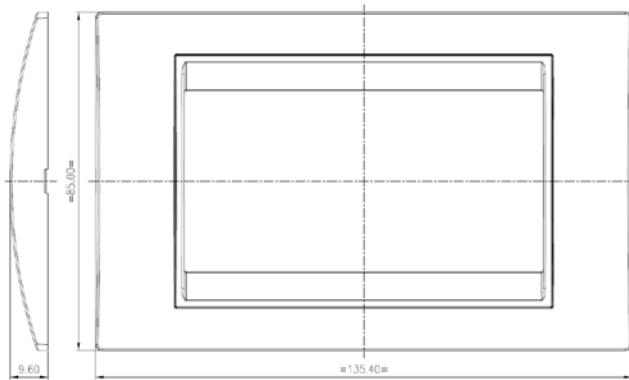
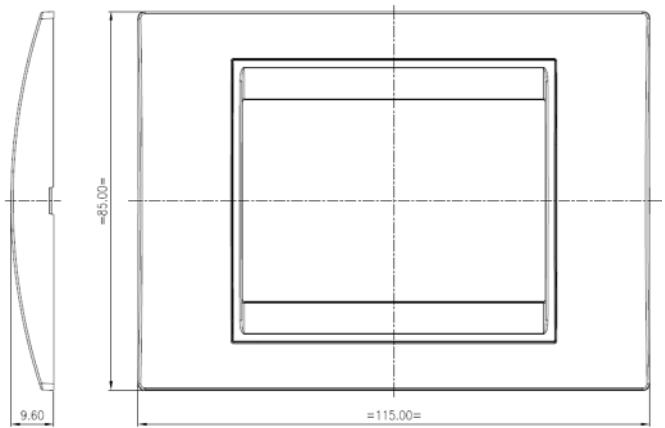


#### Standard Italien :

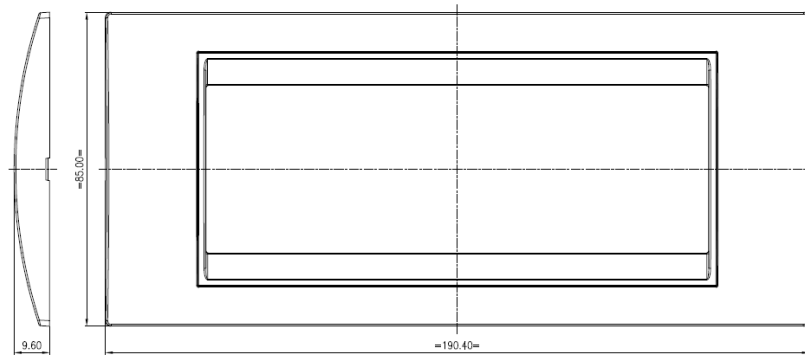
##### 2 Modules



##### 3 Modules



##### 4 Modules



##### 6 Modules

#### Tableau des dimensions :

Standards	Disposition	Type de plaque	Largeur	Hauteur	Profondeur	Entraxe
Standard Français	Horizontale	Simple	85	85	9.60	71
		Double	156	85		
		Triple	227	85		
		Quadruple	298	85		
	Verticale	Double	85	156		
Triple		85	227			
Standard Italien	Horizontale	3 Modules	115	85	9.60	71
		4 modules	135.40	85		
		6 Modules	190.40	85		

#### 5/ Référentiels normatifs

Conforme à la norme : NF

Mise à jour : 26/08/2013