

EMPLOI

Le bloc multiprises étanche est un ensemble de prises regroupées dans un seul bloc qui permet d'accéder à une même source de courant éloignée par un câble.

VISUEL PRODUIT



REFERENCES PRODUIT

Emb.	Réf.	Désignation Produit
10	1544/3G	Multiprises étanche IP44 3M caoutchouc
	1544/5G	Multiprises étanche IP44 5M caoutchouc
	1544/3O	Multiprises étanche IP44 3M PVC
	1544/5O	Multiprises étanche IP44 5M PVC

CARACTERISTIQUES TECHNIQUES

Caractéristiques matières

- Corps et couvercles en polypropylène
- Support lames en polycarbonate
- Surmoulage fiche en PVC
- Câble en caoutchouc ou pvc
- Corps en couleur noire

- Câble caoutchouc en couleur noire et câble PVC en couleur orange
- Couvercles prises en couleur grise ou orange

Caractéristiques électriques

- Dimension corps : 226mm x71mm x 66mm
- Longueur câble : 3mètres ou 5mètres
- Pas de possibilité de fixation

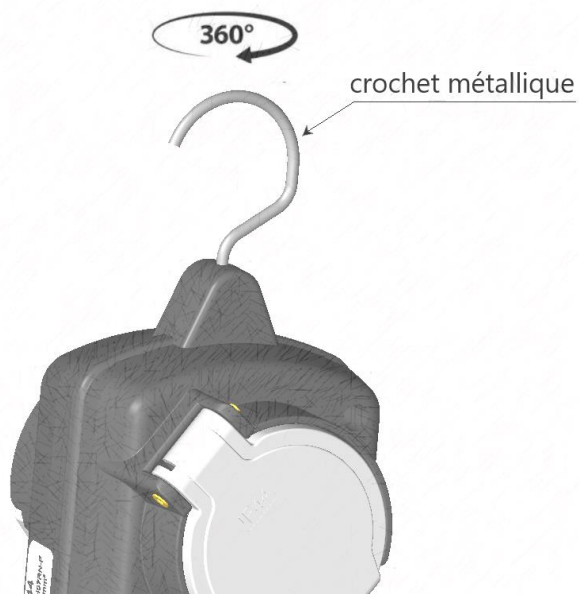
Caractéristiques électriques

- Puissance maximum : 3680W
- Tension assignée : 230V maxi
- Courant assigné : 16A maxi

Caractéristiques fonctionnelles

Fonctions Principales :

- Multiplier les prises de courant tout en permettant d'accéder à une source de courant éloignée moyennant un cordon de 3 ou 5 mètres
- Equipé d'un obturateur de sécurité enfant
- Equipé d'une fiche 2P+T IP44 standard franco-allemand
- Equipé de quatre prises standard français 2P+T
- Chaque prise est équipée d'un couvercle à ressort pour permettre la protection IP44
- Equipé d'un crochet métallique en inox rotatif à 360° permettant d'accrocher le produit aisément, ce crochet permet d'accrocher le produit sur des échelles ou autres

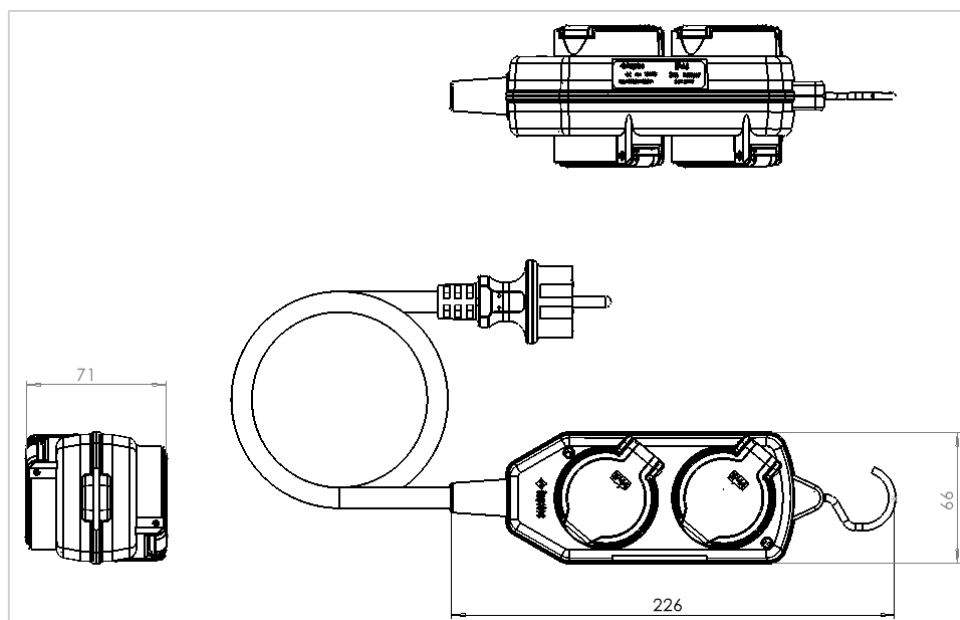


Branchement :

- Rattacher le produit à une prise de courant 2P+T 16A

Mode d'utilisation :

- Longueur du câble : 3 & 5m
- Câble H07RN-F 3G 1.5mm² (le cas 1544/3G & 1544/5G)
- Câble H05VV-F 3G1.5mm² (le cas 1544/3O & 1544/5O)
- 4 prises 2P+T standard français
- Protection IP44

Design déposé**REFERENTIELS NORMATIFS**

- Interne à Ingelec :
- Conforme à l'essai au feu à 750°C pour les pièces plastiques en contact avec les parties actives.
- Conforme à l'essai au feu à 650°C pour les autres pièces plastiques
- Conçu conformément à la norme des prises : NF C 61-314 & NM06.6.090
- Conçu conformément à la norme des câbles : NF C 32 201-1 & NF C 32 201-5.