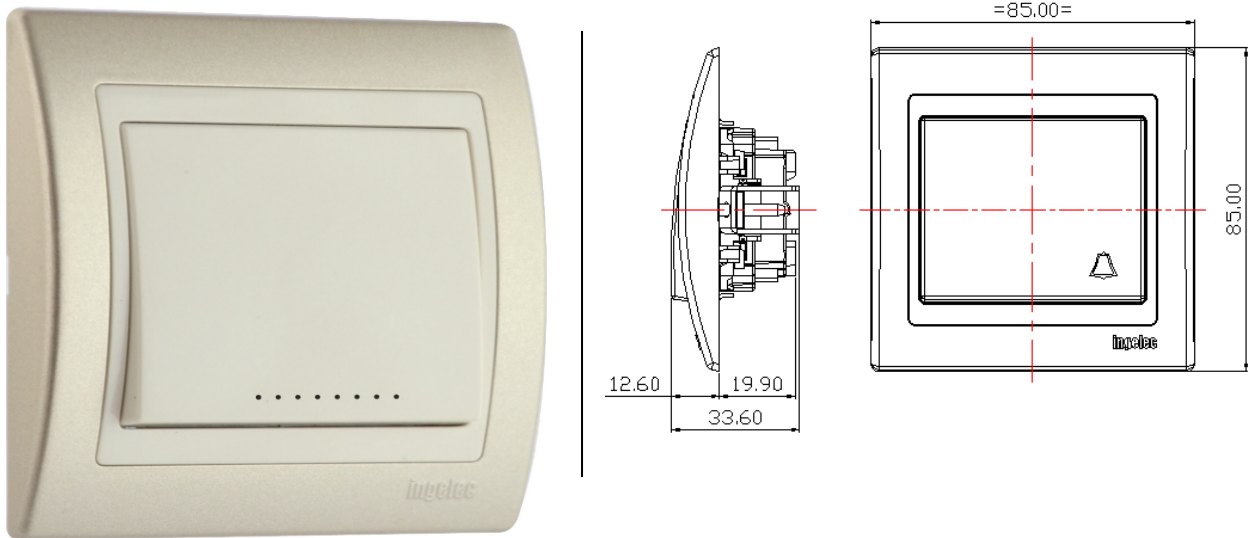


1/ Emploi

Le poussoir à bascule permet de commander un ou plusieurs points lumineux depuis un ou plusieurs interrupteurs.

2/ Visuels du produit

3/ Références produits

Emb	Référence Produit	Désignation Produit
10/40	M5551/50M	KIT. POUSS. A BASC. MARRON JADE
10/40	M5551/51M	KIT. POUSS. A BASC. SANS CLOCHE MARRON JADE
10/40	M5551/53M	KIT. POUSS. A BASC. LUM MARRON JADE
10/40	M5551/50A	KIT. POUSS. A BASC. BLANC JADE
10/40	M5551/51A	KIT. POUSS. A BASC. SANS CLOCHE BLANC JADE
10/40	M5551/53A	KIT. POUSS. A BASC. LUM BLANC JADE
10/40	M5551/50A1	KIT. POUSS. A BASC. BLANC JADE CG
10/40	M5551/51A1	KIT. POUSS. A BASC. SANS CLOCHE BLANC JADE CG
10/40	M5551/53A1	KIT. POUSS. A BASC. LUM BLANC JADE CG
10/40	M5551/50A2	KIT. POUSS. A BASC. BLANC JADE CM
10/40	M5551/51A2	KIT. POUSS. A BASC. SANS CLOCHE BLANC JADE CM
10/40	M5551/53A2	KIT. POUSS. A BASC. LUM BLANC JADE CM
10/40	M5551/50R	KIT. POUSS. A BASC. MARFIL JADE
10/40	M5551/51R	KIT. POUSS. A BASC. SANS CLOCHE MARFIL JADE
10/40	M5551/53R	KIT. POUSS. A BASC. LUM MARFIL JADE
10/40	M5551/50G	KIT. POUSS. A BASC. GRIS JADE
10/40	M5551/51G	KIT. POUSS. A BASC. SANS CLOCHE GRIS JADE
10/40	M5551/53G	KIT. POUSS. A BASC. LUM GRIS JADE

10/40	M5551/50GG	KIT. POUSS. A BASC. GRIS ARGENT JADE
10/40	M5551/51GG	KIT. POUSS. A BASC. SANS CLOCHE GRIS ARGENT JADE
10/40	M5551/53GG	KIT. POUSS. A BASC. LUM GRIS ARGENT JADE
10/40	M5551/50T	KIT. POUSS. A BASC. ANTHRACITE JADE
10/40	M5551/51T	KIT. POUSS. A BASC. SANS CLOCHE ANTHRACITE JADE
10/40	M5551/53T	KIT. POUSS. A BASC. LUM ANTHRACITE JADE

4/ Caractéristiques techniques

▪ 4.1 Matière

- Base mécanisme donnant une meilleure résistance aux chocs et aux agents chimiques.
- Support surmoulé offrant une bonne résistance mécanique.

▪ 4.2 Caractéristiques Dimensionnelles

Encombrement : 73.2 x 73.2 (mm).

Fixation : Encastré par griffes ou par vis sur des boîtes d'encastrement scellées dans le mur.

Finition : Modulaire colorée dans la masse ou peinte avec support surmoulé.

Modulaire :

- Mécanisme Marron
- Mécanisme Blanc (3 versions : Corniche blanche, corniche marfil et corniche grise)
- Mécanisme Marfil
- Mécanisme Anthracite
- Mécanisme Gris.
- Mécanisme Gris peint.

▪ 4.3 Caractéristiques fonctionnelles

- Fonction mono-stable assurée par un ressort de rappel.
- Assurer la fermeture d'un circuit par action sur la manette.

▪ 4.4 Mode d'utilisation

- Dénuder le câble à 12mm
- Introduire le câble dans la borne de connexion
- Serrer à l'aide d'un tournevis

Branchement :

- Branchement à Domicile avec borne à écrou et vis M3.

▪ 4.5 Limites d'utilisation :



- Pour lampes incandescentes, lampes fluorescentes et tous circuits électriques mono.
 - Section du câble 2.5mm².
 - Courant & tension 10A-250 V~
-

5/ Caractéristiques Réglementaires :

- Conçu conformément aux normes NF EN. 60669-1 /NM EN. 60669-1.
 - Conforme à l'essai au feu 850°C pour les pièces de l'habillage et pour les pièces en contact avec les parties actives.
-

6/ Plus Ingelec

- 40000 manipulations à l'essai de la tenue en service à 10A.
- 10000 manipulations à l'essai de la charge fluo.

Mise à jour : 26/03/2021
