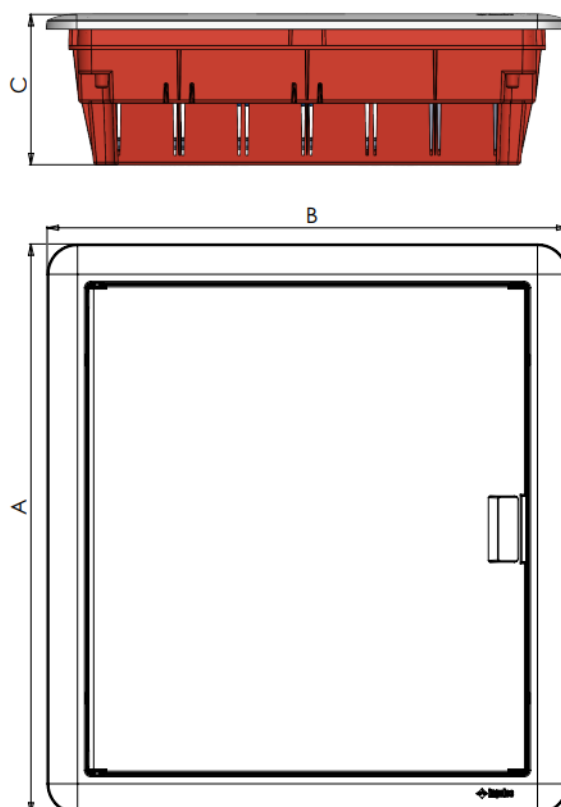


EMPLOI

Les coffrets modulaires sont destinés à être utilisés à l'intérieur des locaux à usage domestique.

VISUEL PRODUIT**REFERENCES PRODUIT**

Références coffrets modulaires sans disjoncteur d'abonné

Référence	Modules	Désignation Produit	Hauteur C (mm)	Dimension façade A x B (mm)
2926/EN	26	COFF NV 26M PORTE BLANCHE	93	353X322
2926/EFN	26	COFF NV 26M PORTE FUMEE		
2936/EN	36	COFF NV 36M PORTE BLANCHE	93	353X423
2936/EFN	36	COFF NV 36M PORTE FUMEE		

Références coffrets modulaires avec disjoncteur d'abonné mono

Référence	Module	Désignation Produit	Hauteur C (mm)	Dimension façade A x B (mm)
2918D/EN	18	COFF NV 18M+D MONO PORTE BLANCHE	93	353X322
2918D/EFN	18	COFF NV 18M+D MONO PORTE FUMEE		
2928D/EN	28	COFF NV 28M+D MONO PORTE BLANCHE	93	353X423
2928D/EFN	28	COFF NV 28M+D MONO PORTE FUMEE		

CARACTERISTIQUES TECHNIQUES

- Porte opaque, Cadre et cuve encastrée en Polystyrène
- Porte fumée en ABS fumé
- Fixation : En encastré sur face de mur
- Couleur : Cuve, Cadre et Porte opaque en blanc, ou Porte fumée en gris

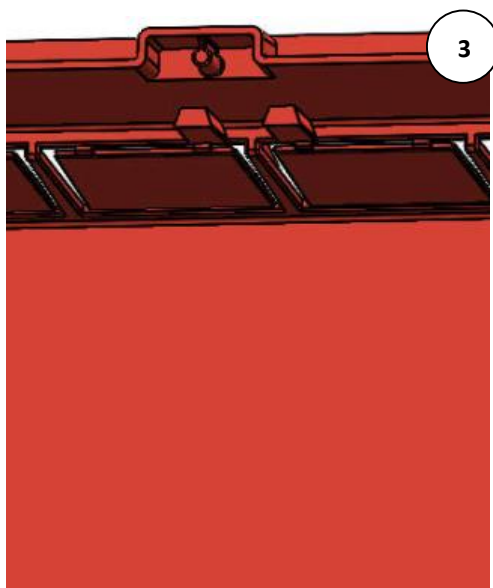
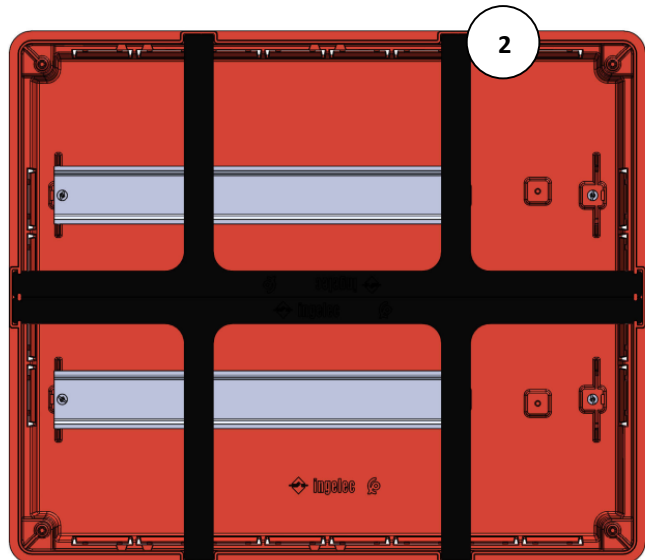
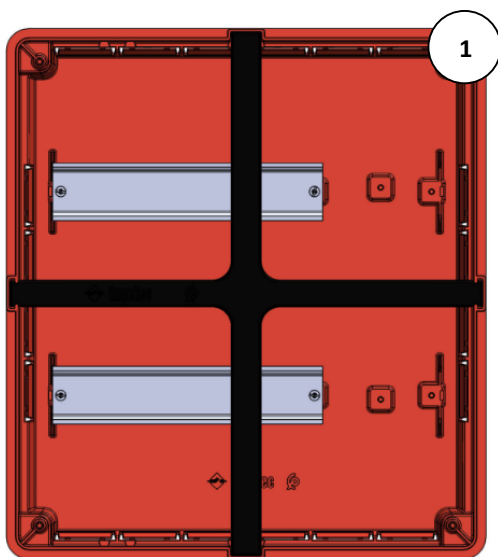
Caractéristiques Fonctionnelles

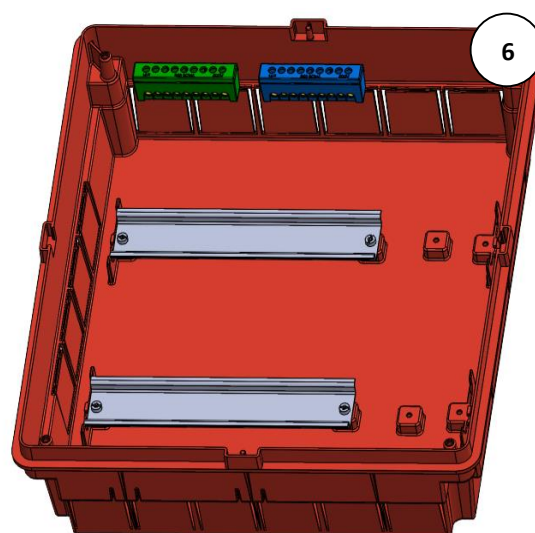
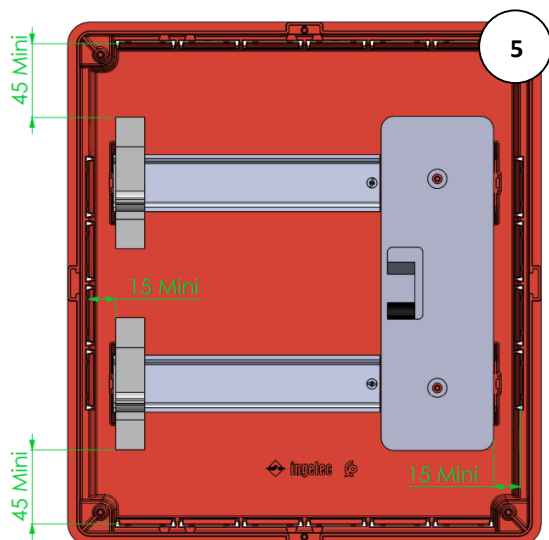
Fonctions principales

Les coffrets modulaires peuvent recevoir tous les appareils modulaires ayant des hauteurs standards. Les références avec (D) permettent en plus le montage du disjoncteur d'abonné monophasé.

Mode d'utilisation

- Porte réversible opaques ou fumées.
- Gabarit de fixation des cuves au moment du scellement, pour éviter les déformations(1).
- Des accès pré-défonçables facilement démontable sur les 4 faces (2)
- Vis métallique imperdable sur cadre (3)
- Passage des câblages aisés. (4)
- Borniers de connexion de 9 trous pouvant recevoir les câbles en cuivre pour distribution du neutre ou de la terre(5)

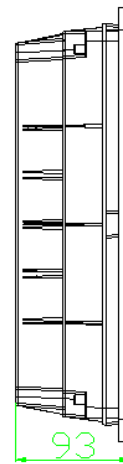
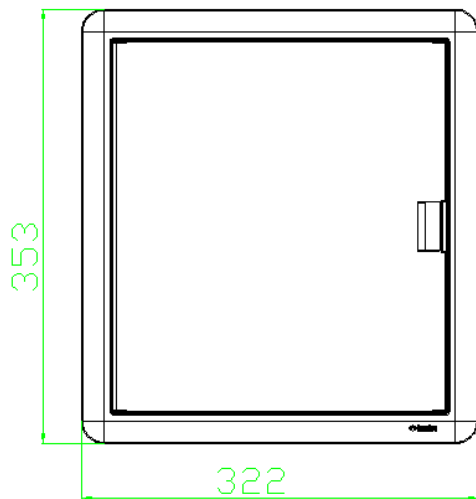
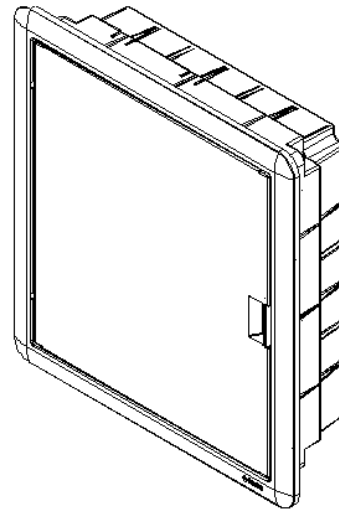
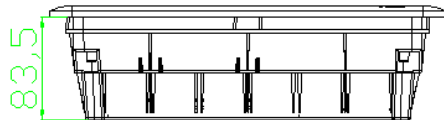
Croquis

**Limites d'utilisation**

- Température d'utilisation : de -20°C à 70°C
- Tension assignée : 230V~/50Hz
- Courant assigné : 60A maxi
- Protection : IP40
- IK 07

REFERENTIELS NORMATIFS

- Conçu Conformément à la directive basse tension « Marquage CM » ;
- Conçu Conformément aux normes NF EN60439-1, NF EN60439-3 et NF C61-910.

Annexe**2926/EN - 2926/ENF****2918D/EN - 2918D/ENF**

2936/EN - 2936/ENF
2928D/EN - 2928D/ENF

