

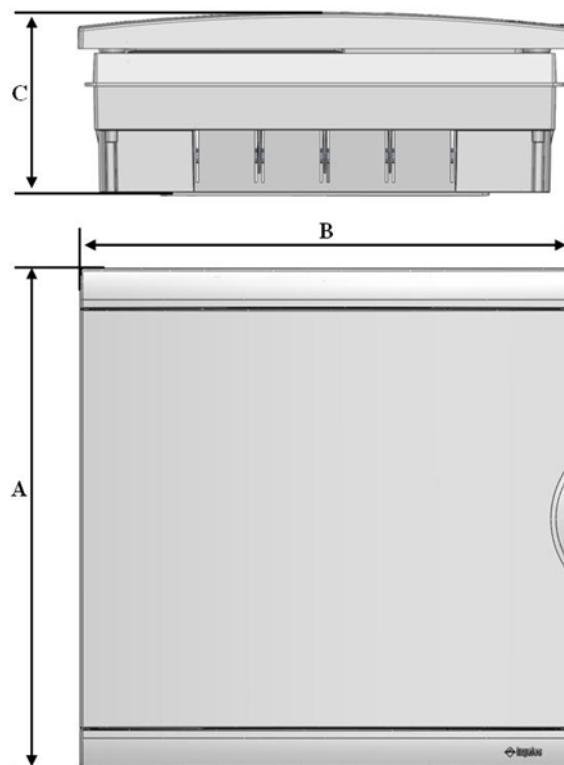
EMPLOI

Les coffrets de répartition sont destinés à un usage interne en milieu domestique ou tertiaire.

Ils sont conçus pour recevoir tous les appareils modulaires ayant des hauteurs standards.

Certaines références permettent également le montage du disjoncteur d'abonné (monophasé ou triphasé).

VISUEL PRODUIT



REFERENCES PRODUIT

EMB	Référence	Modules	Désignation	Hauteur C (mm)	Dimension façade
					A x B (mm)
10	2704/E	4	Coffret modulaire encastré porte opaque	95	150 x 140
10	2706/E	6	Coffret modulaire encastré porte opaque	95	150 x 175
10	2708/E	8	Coffret modulaire encastré porte opaque	110	180x210
10	2708/EF		Coffret modulaire encastré porte fumée		

Coffrets modulaires encastrés - Export

EMB	Référence	Modules	Désignation	Hauteur C (mm)	Dimension façade
					A x B (mm)
10	2713/E	13	Coffret modulaire encastré porte opaque	110	180x300
10	2713/EF		Coffret modulaire encastré porte fumée		
10	2726/E	26	Coffret modulaire encastré porte opaque	110	304x300
10	2726/EF		Coffret modulaire encastré porte fumée		
2	2739/E	39	Coffret modulaire encastré porte opaque	110	429x300
2	2739/EF		Coffret modulaire encastré porte fumée		
1	2754/E	54	Coffret modulaire encastré porte opaque	110	480x400
1	2754/EF		Coffret modulaire encastré porte fumée		

Coffrets modulaires avec disjoncteur d'abonné :

EMB	Référence	Modules	Désignation	Hauteur C (mm)	Dimension façade
					A x B (mm)
10	2714D/E	14	Coffret modulaire + Disjoncteur encastré porte opaque	110	304x300
10	2714D/EF		Coffret modulaire + Disjoncteur encastré porte fumée		
2	2727D/E	27	Coffret modulaire + Disjoncteur encastré porte opaque	110	429x300
2	2727D/EF		Coffret modulaire + Disjoncteur encastré porte fumée		
1	2742D/E	42	Coffret modulaire + Disjoncteur encastré porte opaque	110	480x400
1	2742D/EF		Coffret modulaire + Disjoncteur encastré porte fumée		

CARACTERISTIQUES TECHNIQUES

Caractéristiques matières

Coffret :

- Porte opaque, Cadre et cuve encastrée en Polystyrène
- Porte fumée en SAN (Styrène-acrylonitrile)
- Vis d'assemblage imperdable en plastique sur cadre
- Matières résistantes au feu à 650°C
- Couleurs :
 - Cuve bleue, Cadre et Porte opaque en blanc
 - Porte fumée en gris

Bornier : en laiton résistant au feu à 650°C

Rails : en acier galvanisé

Caractéristiques électriques

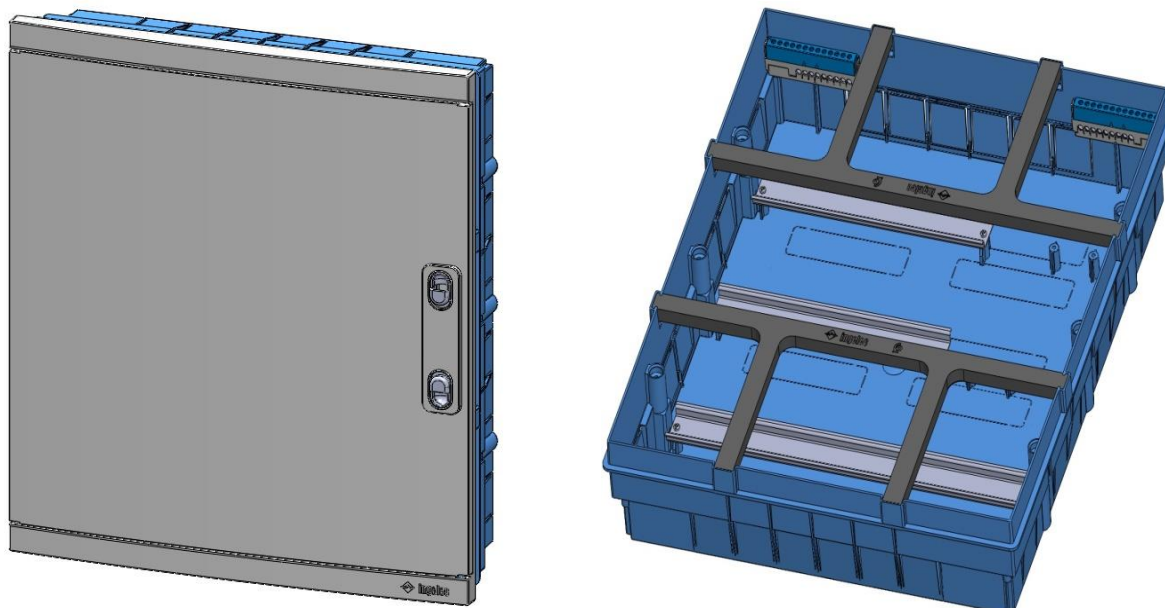
- Tension assignée : 230V~/50-60Hz
- Courant assigné maximale : 60A
- Température d'utilisation : comprise entre de – 20°C à 70°C

Caractéristiques fonctionnelles

- Protection : IP40
- Résistance aux chocs mécaniques : IK07
- Accès pré-défonçables et facilement démontable sur les 4 faces
- Passage sous rail pour un câblage aisé
- Fixation : Encastré
- Borniers de connexion pouvant recevoir les câbles en cuivre pour distribution de neutre ou de la terre :
 - De 0.75mm² à 16mm² pour conducteurs rigides
 - De 0.75mm² à 10mm² pour conducteurs souples
- Porte réversible
- Fermeture de la porte par serrure (double serrure pour les références 42 et 54 modules)
- Classe de protection II : Parties actives inaccessibles pour une meilleure protection des utilisateurs
- Volumes des boîtes de scellement et profondeur des rails importants pour une manipulation facile
- Profondeur des rails adaptables à tous les appareils modulaires ayant des hauteurs standards
- Bandes adhésives de repérage des appareils modulaires

- Gabarit de fixation des cuves au moment du scellement, pour éviter les déformations (sauf pour le coffret 8 modules)
- Bouchons fixés sur la cuve afin d'empêcher la filtration du ciment au moment du scellement

Schéma



REFERENTIELS NORMATIFS

- Conforme :
 - Aux normes NF EN60439-1, NF EN60439-3 et NF C61-910
 - A la directive basse tension « Marquage CE »