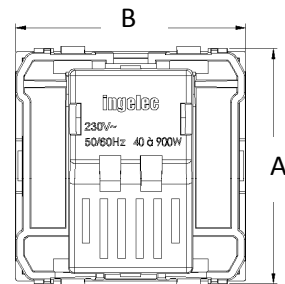
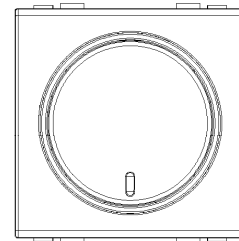
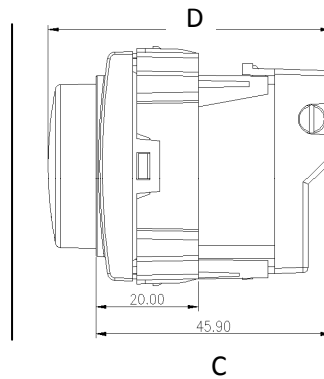




1/ Emploi

Le variateur rotatif permet la commande et la variation de la luminosité des lampes à incandescence et halogènes.

2/ Visuels du produit



3/ Références produits

EMB	Référence	Désignation	Encombrement (mm)
			A x B x C D
20	M5902/30B	Module Variateur Rotatif ALYANS Blanc	45.80 x 45 x 45.9 55.2
	M5902/30G	Module Variateur Rotatif ALYANS Gris	
	M5902/30A	Module Variateur Rotatif ALYANS Anthracite	

4/ Caractéristiques techniques

4.1 Caractéristiques matières

- Enjoliveur en ABS (Plastique acrylonitrile-butadiène-styrène)
- Base mécanisme en Polycarbonate
- Couleurs : Blanc, Gris et Anthracite

Autoextinguibilité : Conforme à l'essai au feu 850°C

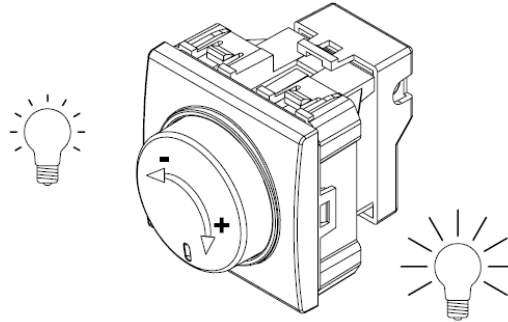
4.2 Caractéristiques électriques

- Tension : 230V
- Puissance : de 40 à 900W



4.3 Caractéristiques fonctionnelles

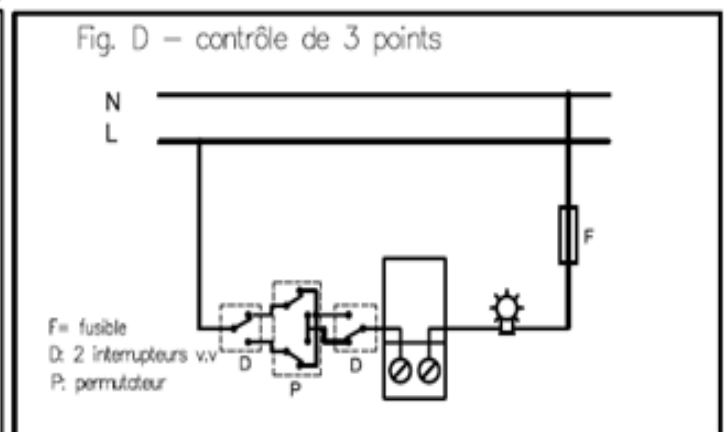
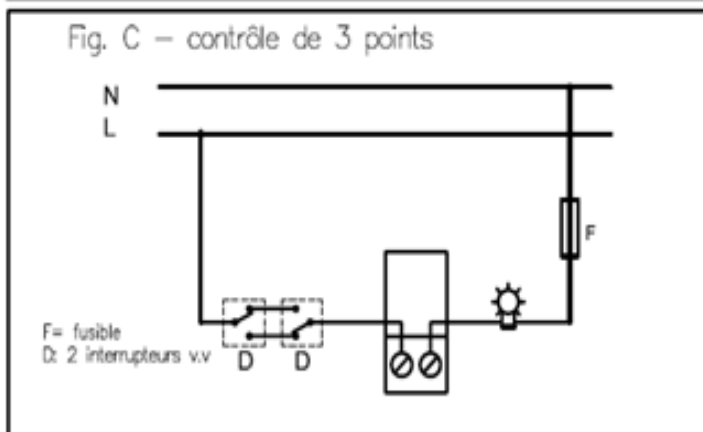
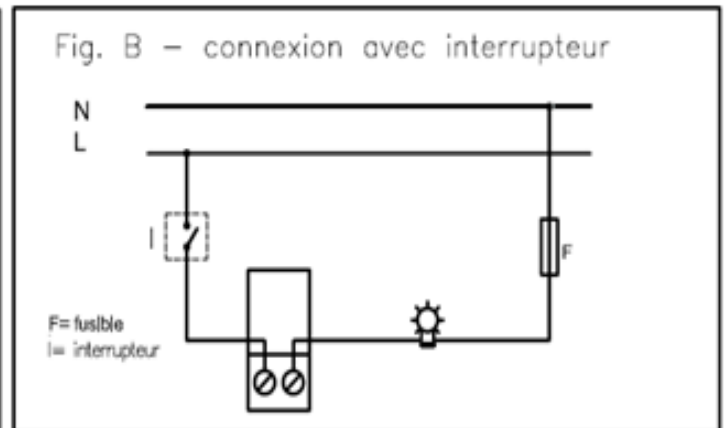
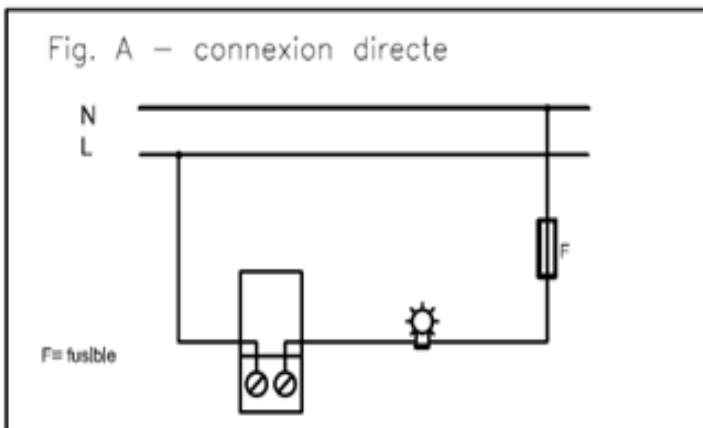
- L'allumage et la variation de la luminosité s'obtiennent en faisant tourner le bouton comme indiqué dans la figure ci-dessous :
 - o Dans le sens des aiguilles d'une montre pour augmenter la luminosité
 - o Dans le sens inverse pour diminuer la luminosité



- Conçu pour lampes incandescentes et halogènes
- Non adapté aux lampes fluorescentes et aux transformateurs électroniques
- Ne gère pas la variation de la ventilation

Branchement :

- Avec Borne et Vis M3.0, suivant les schémas ci-dessous :





ingelec

Fiche produit

Appareillage - Alyans - Variateur rotatif



Fixation :

- A monter sur le support Alyans adéquat selon la configuration souhaitée
- Ensemble « Modules+support » à fixer par vis ou griffes sur une boîte d'encastrement d'une profondeur de 50mm.

5/ Référentiels normatifs

- Conforme à la norme :
De sécurité CEI et CEE 89/336

Mise à jour : 12/01/2015
