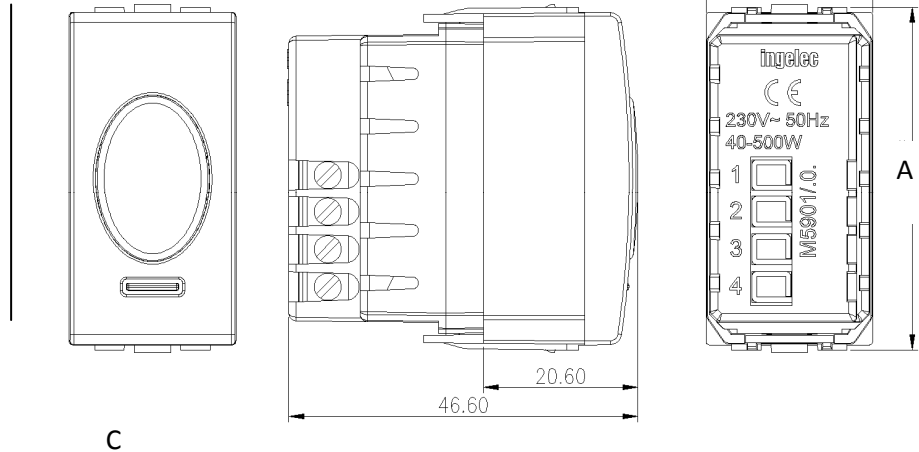




#### 1/ Emploi

L'interrupteur tactile permet d'allumer et d'éteindre la lumière par simple contact tactile.

#### 2/ Visuels du produit



#### 3/ Références produits

EMB	Référence	Désignation	Encombrement (mm) A x B x C
20	M5901/70B	Module Interrupteur Tactile ALYANS Blanc	46 x 22.5x 47
	M5901/70G	Module Interrupteur Tactile ALYANS Gris	
	M5901/70A	Module Interrupteur Tactile ALYANS Anthracite	

#### 4/ Caractéristiques techniques

##### 4.1 Caractéristiques matières

- Enjoliveur en ABS (Acrylonitrile butadiène styrène)
- Base mécanisme en Polycarbonate
- Couleurs : Blanc, Gris et Anthracite

**Autoextinguibilité :** Conforme à l'essai au feu 850°C

- Dispose d'un voyant lumineux pour faciliter le repérage dans l'obscurité.

##### 4.2 Caractéristiques électriques

- Alimentation : 230 V~ 50Hz.
- Puissance : comprise entre 40W à 500W
- Nécessite l'utilisation d'un fusible (F2.5 AH/250V)



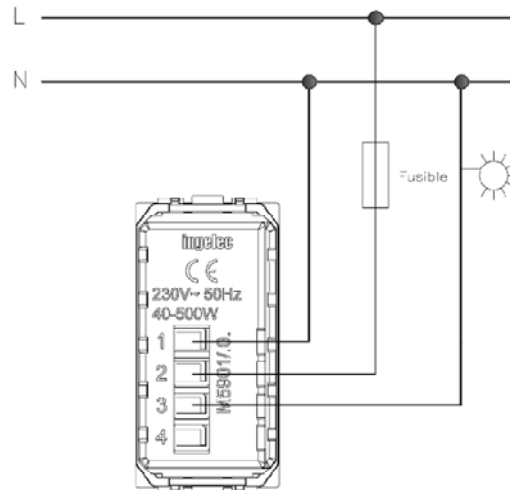
#### ▪ 4.3 Caractéristiques fonctionnelles

##### Mode d'utilisation :

- L'allumage et l'extinction s'obtiennent par une brève pression sur la surface tactile.

##### Branchement :

- Avec Borne et Vis M3.0, selon les schémas suivants :



##### Fixation :

- A monter sur le support Alyans adéquat selon la configuration souhaitée
- Ensemble « Modules+support » à fixer par vis ou griffes sur une boîte d'encastrement d'une profondeur de 50mm.

---

#### 5/ Référentiels normatifs

- Conforme à la norme : EN60669-2-1

Mise à jour : 12/01/2015