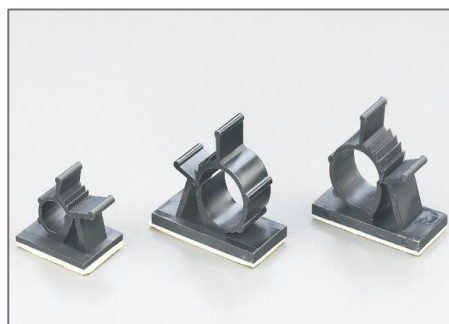


EMPLOI

Les serre-câbles Ingelec sont disponibles en 2 gammes et 5 références. Ils permettent d'attacher les câbles de différents diamètres, réutilisables et avec adhésif.

VISUEL PRODUIT

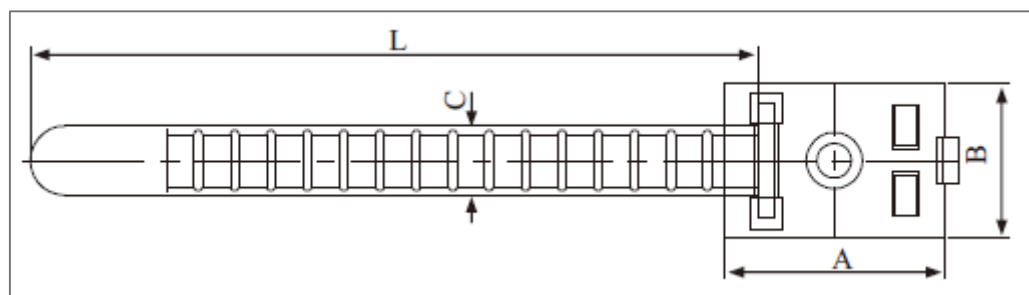


REFERENCES PRODUIT

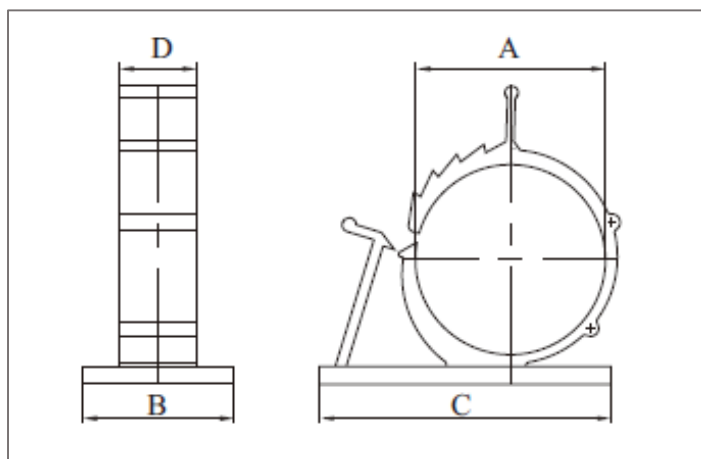
Emb.	Référence	Désignation
100	1607/04A	Serre câble ajustable avec adhésive 70 mm
100	1608/04A	Serre câble ajustable avec adhésive 85 mm
20	1300N	Serre câble 6 à 8 mm
20	1301N	Serre câble 10 à 13 mm

CARACTERISTIQUES TECHNIQUES

- Polyamide 6.6
- Serrage ajustable
- Réutilisable
- Fixation avec adhésif
- Couleur Noire : 1300N et 1301N
- Couleur Blanche : 1607/04A et 1608/04A



Référence	A (mm)	B (mm)	C (mm)	L (mm)	Serrage Max (mm)
1607/04A	25.5	18	8	70	17
1608/04A	25.5	18	8	85	21



Référence	A \varnothing (mm)	B (mm)	C (mm)	D (mm)
1300N	6-8	9	25.5	10
1301N	10-13	7.5	37	12.4

REFERENTIELS NORMATIFS

- Conçu conformément aux exigences CE.