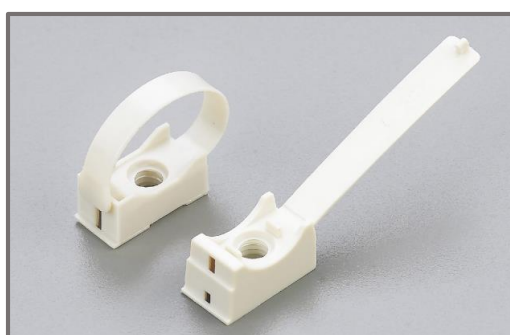
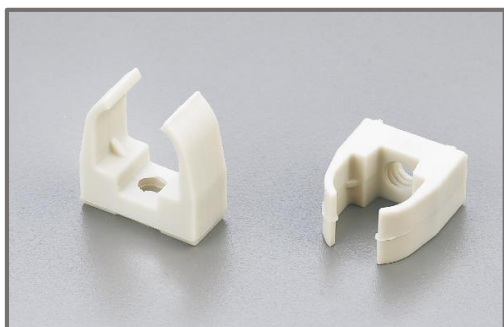


EMPLOI

Les clips de fixation permettent de fixer les tubes. Ils sont vissables pour les diamètres de 16 à 32mm.

VISUEL PRODUIT

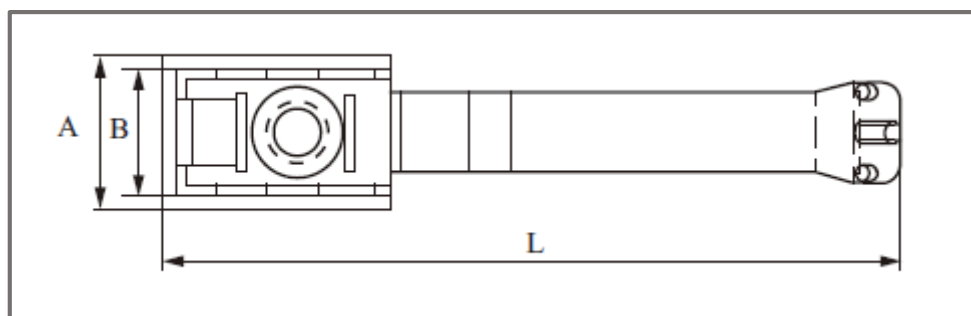


REFERENCES PRODUIT

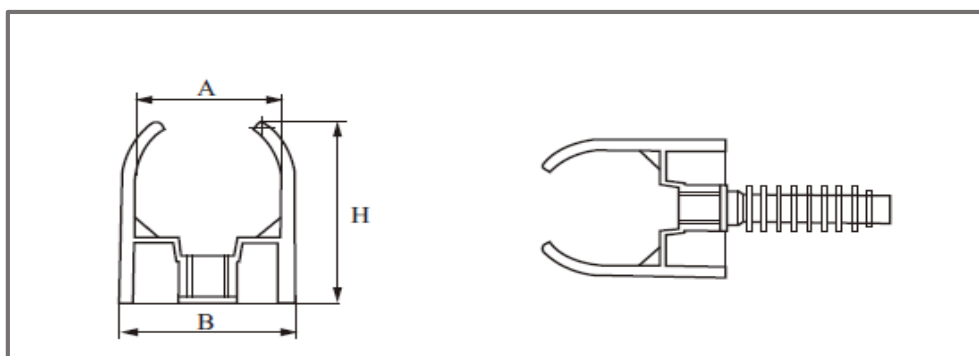
| Emb. | Référence | Désignation |
|------|-----------|--------------------------------|
| 100 | 1320B | Clip tuyau PPR 20 mm |
| 100 | 1325B | Clip tuyau PPR 25 mm |
| 100 | 1332B | Clip tuyau PPR 32 mm |
| 100 | 1316J | Clip tuyau PPR Jumelable 16 mm |
| 100 | 1320J | Clip tuyau PPR Jumelable 20 mm |
| 100 | 1325J | Clip tuyau PPR Jumelable 25 mm |
| 50 | 1332J | Clip tuyau PPR Jumelable 32 mm |
| 100 | 1607/05 | Clip de montage selle 16-20 |
| 100 | 1609/05 | Clip de montage selle 25 |

CARACTERISTIQUES TECHNIQUES

- Polyamide 6.6.
- Fixation à vis pour les références 1316J, 1320J, 1325J et 1332J.
- Fixation avec 1607B pour les références 1320B, 1325B, 1332B, 1607/05 et 1609/05.
- Clip jumelabe pour les références 1316J, 1320J, 1325J et 1332J.
- Couleur gris RAL7035.



| Référence | A (mm) | B (mm) | L (mm) | Diamètre (mm) |
|-----------|--------|--------|--------|---------------|
| 1607/05 | 15.4 | 12.4 | 74 | 16\20 |
| 1609/05 | 15.4 | 12.4 | 90 | 25 |



| Référence | A (mm) | B (mm) | H (mm) |
|-----------|--------|--------|--------|
| 1320B | 16 | 22 | 26 |
| 1325B | 20 | 26 | 28 |
| 1332B | 25 | 30 | 35 |

| Référence | A (mm) | B (mm) | H (mm) |
|-----------|--------|--------|--------|
| 1316J | 16 | 21 | 24.5 |
| 1320J | 20 | 25.4 | 28 |
| 1325J | 25 | 31 | 30.2 |
| 1332J | 32 | 44 | 43.2 |

REFERENTIELS NORMATIFS

- Conçu conformément aux exigences CE.