

1/ Emploi

Le sélecteur à clé permet la fonction de commande des circuits, des moteurs et de visualiser l'état de l'équipement disponible en métal en double ou triple position.

2/ Visuels du produit**3/ Références produits**

Emb.	Référence	Désignation
160	ISCMS21	SELECTEUR A CLE METALIQUE 2 POST 1NO
160	ISCMS25	SELECTEUR A CLE METALIQUE 2 POST 1NO+1NC
160	ISCMS33	SELECTEUR A CLE METALIQUE 3 POST 1 NO
160	ISCMS45	SELECTEUR A CLE METALIQUE 2 POST 1 NO+1NC A RAPPEL AU CENTRE

4/ Caractéristiques techniques

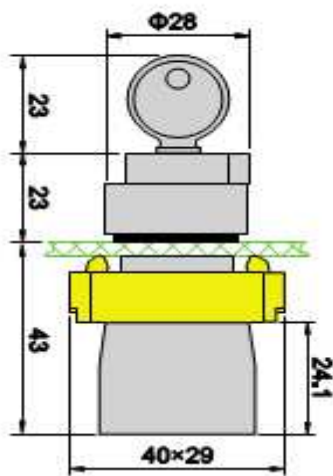
- *Fonction de commande.*
- *Matériau : Métal.*
- *2 (CR) ou 3 (LCR) positions.*
- *IP40.*
- *Endurance mécanique : 100 000.*
- *Endurance électrique : 100 000.*
- *Courant thermique Ith 6A.*
- *Caractéristiques assignées d'emploi des contacts AC-15 : Ue 380V et Ie : 2A ou Ue : 220V et Ie : 3.3A.*
- *Caractéristiques assignées d'emploi des contacts DC-13 : Ue 220V et Ie : 0.5A ou Ue : 110V et Ie : 1.1A.*
- *Tenue à la tension du choc U(imp) : 6000V.*

Conditions d'utilisations :

- Température : -5°C à +40°C.
- Humidité relative ≤50% (40°C) 90% (20°C)
- Altitude ≤2000m.
- Degré de pollution 3.

5/ Dimensions hors tout

Unité en mm



6/ Normes

- Conforme à la norme : IEC 60947-5-1.

Mise à jour : 12/11/2015
