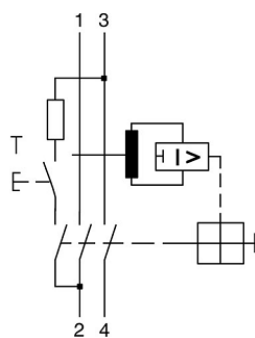
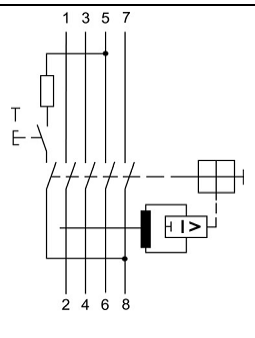


1/ Emploi

En plus de son pouvoir de coupure contre les courts-circuits et les surcharges, l'interrupteur différentiel assure la détection d'une différence d'intensité du courant entre la phase et le neutre si un défaut d'isolation existe (courant de fuite par la prise de terre).

2/ Visuels du produit

3/ Références produits

EMB	Réf	Désignation	Symbole Electrique	Nombre de pôles	Calibre (A)	Sensibilité I Δ n (mA)
90	3722/25	Interrupteur différentiel bipolaire		2	25	30
90	3732/25				25	300
90	3722/40				40	30
90	3732/40				40	300
90	3722/63				63	30
90	3732/63				63	300
45	3724/25	Interrupteur différentiel tétrapolaire		4	25	30
45	3734/25				25	300
45	3724/40				40	30
45	3734/40				40	300
45	3724/63				63	30


45	3734/63				63	300
----	---------	--	--	--	----	-----

4/ Caractéristiques techniques

▪ 4.1 Caractéristiques matières

- Enveloppe plastique couleur gris
- **Auto-extinguible et conforme à :**
 - L'essai au fil incandescent à 960°C sur enveloppe et pièces internes en contact avec parties actives.
 - L'essai au fil incandescent à 650°C sur manette
 - La résistance à la chaleur + essai à la bille à 125°C sur enveloppe et pièces internes en contact avec parties actives.
 - La résistance à la chaleur + essai à la bille à 70°C sur manette
- Parties métalliques : Cages + Vis.

▪ 4.2 Caractéristiques électriques

- Types de Protection : Courants de fuite
- Forme du courant de fuite : AC
- Calibres In: 25, 40, 63 (A)
- Pôles : 2P, 4P
- Tension nominale Ue: 230/400 (V)
- Tension d'isolement Ui: 500 (V)
- Sensibilité nominale I Δ n: 0.03 ; 0.3 (A)
- Pouvoir de coupure différentiel assigné I Δ m (A) : 630 (In=63A)
- Courant conditionnel différentiel de court-circuit assigné Inc= I Δ c (A) : 6000
- Protection en amont (A) : 10.000 
- Temps de coupure sous I Δ n (S) : \leq 0.1
- Fréquence nominale (Hz) : 50/60
- Tension de tenue au choc (1.2/50) Uimp (V) : 6000
- Rigidité diélectrique (1mn à 50Hz) kV : 2.5
- Degré de pollution : 2
- Endurance électrique : 2.000
- Indicateur de défaut de courant : Oui

▪ 4.3 Caractéristiques mécaniques

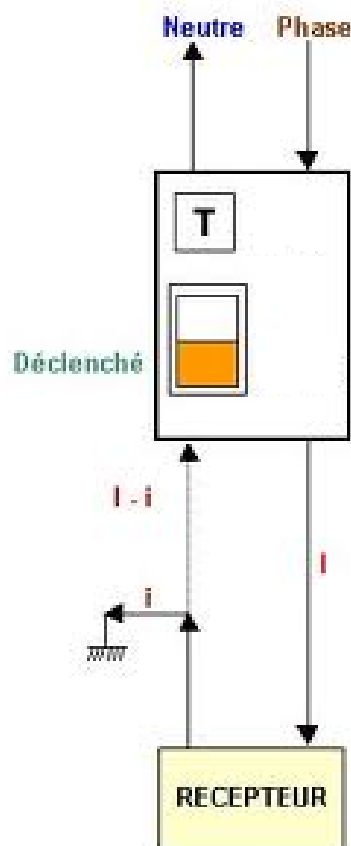
- Endurance mécanique : 2.000

▪ 4.4 Caractéristiques fonctionnelles

- Visualisation du défaut en face avant par voyant mécanique.
- Température ambiante de fonctionnement (avec moyenne quotidienne \leq 35°C) : comprise entre -5°C et +40 °C
- Température ambiante de stockage : comprise entre -25°C et +70 °C

Installation :

- Support de montage : Rails symétriques de type DIN (EN 50022-35)
- Largeur : 17.80m / pôle
- Raccordement : Par Câble / Peigne (Sortie à pointes ou à fourches)
- Section max. de câble : 25 Mm²
- Section max. du peigne : 25 Mm²
- Couple de serrage : 2.5 N*m
- Connexion : Par le haut et le bas

Schéma de branchement :

5/ Référentiels normatifs

- Conforme à la norme : IEC61008-1
- Degré de protection : IP50
- Toutes les parties métalliques (cages + Vis) sont compatibles avec la directive RoHs.