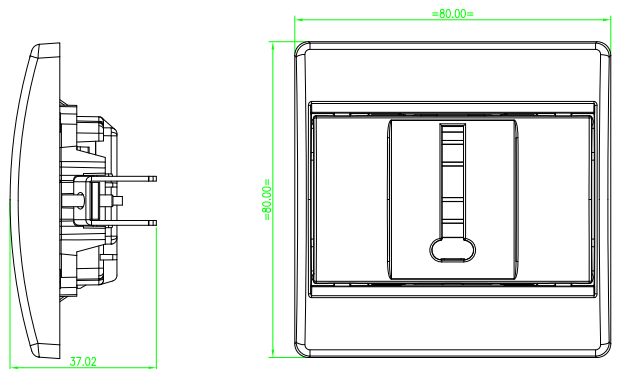
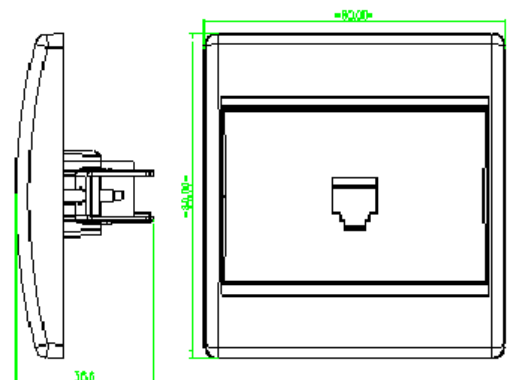


1/ Emploi

Une prise de téléphone est un dispositif qui sert à raccorder un terminal téléphonique fixe au réseau de télécommunication.

Les prises téléphoniques Zenith sont proposées en standard français et américain.

2/ Visuels du produit**Standard français : 8 contacts****Standard américain : 3 paires**

**3/ Références produits**

EMB	Référence	Désignation
100	4709M	Prise tél. 8contacts Marron
	4709R	Prise tél. 8contacts Marfil
	4709A	Prise tél. 8contacts Blanc
100	4719/6M	Prise tél RJ12, 3paires Marron
	4719/6R	Prise tél RJ12, 3paires Marfil
	4719/6A	Prise tél RJ12, 3paires Blanc

4/ Caractéristiques techniques**▪ 4.1 Caractéristiques matières**

- Support en Urée : très résistant à l'abrasion, aux agents chimiques et aux ultra-violets.
- Enjoliveur et base mécanisme en polycarbonate.
- Couleurs : Marron, Blanc, Marfil.

Autoextinguibilité : Conforme à l'essai au feu 850°C

▪ 4.2 Caractéristiques mécaniques

- Prise tél 8 contacts : conforme au couple de serrage
- Prise tél RJ12 :
 - o Force d'insertion : 30N max. (IEC 60603-7-5)
 - o Force de rétention : 7.7 kg entre la prise et la fiche

▪ 4.3 Caractéristiques fonctionnelles

- Etablir une connexion au réseau téléphonique avec 8 Contacts suivant le standard Français
- Etablir une connexion au réseau téléphonique avec 3 paires (selon le modèle) suivant le standard Américain

Fixation :

- Encastré Par Griffes sur des boites d'encastrement scellées dans le mur.