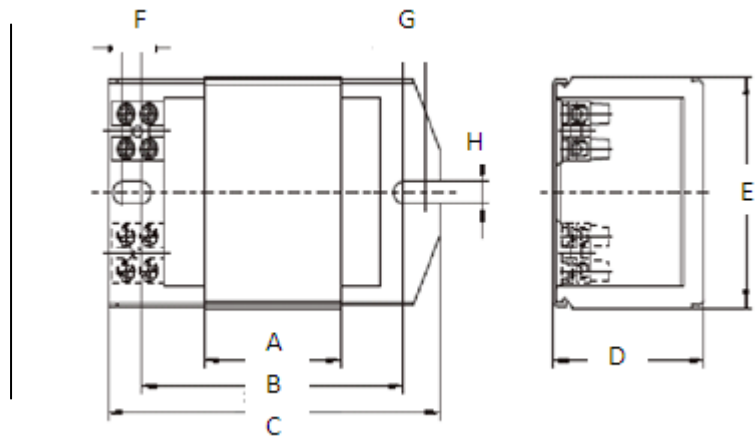


**1/ Emploi**

Les ballasts HS sont nécessaires pour le fonctionnement des lampes à décharge à vapeur de Sodium.

Ils permettent de stabiliser le point de travail de la lampe et influent sur sa puissance et son courant.

Ils agissent également sur le rendement d'éclairage de l'installation, la durée de vie des lampes et la température des couleurs de la lumière.

**2/ Visuels du produit**

**3/ Références produits**

EMB	Réf	Puissance	Courant	Tension AC	Poids	At	Cos	Cp	IN	Dimensions (mm)	
		W	A	V,Hz	Kg	K		uF	A	A x B x C	D x E
6	BHS70	70	1	230,5	1,39	75	0,39	12	0,38	48 x 90 x 108	53 x 66
6	BHS150	150	1,8	230,5	2,1	75	0,4	20	0,77	75 x 120 x 145	53 x 66
4	BHS250	250	3	230,5	2,88	80	0,41	32	1,26	110 x 129 x 142	53 x 66
2	BHS400	400	4,45	230,5	5,2	75	0,43	50	1,95	68 x 100 x 113	92 x 102

**4/ Caractéristiques techniques**
**4.1 Caractéristiques matières**

- Support Métallique en tôle galvanisé
- Imprégnation sous vide avec résine Polyester.
- Couleur : Blanc

**4.2 Caractéristiques mécaniques**

- Classe de protection : 1

- **4.3 Caractéristiques électriques (Voir tableau ci-dessus)**
- **4.4 Caractéristiques fonctionnelles**
  - Ballasts pour lampes à vapeur de sodium haute pression (HS).
  - Système d'amorçage par impulsion AIS 1000.
  - Limites d'utilisation : TW130°
  - Bornes à visser : 0.5 – 2.5mm<sup>2</sup>

---

**5/ Référentiels normatifs**

- Conforme à la norme : EN 61347 / EN 60921 / EN 60923
- Certifiés : CE et RoHs